

Baby Brownie

Thomas Christesen

Kolibri

Gamle fotoapparater

Fra Klein-Ikonta til Contessa

KFAK - 125 år

SÆLG DINE GAMLE KAMERAER TIL ONE OF MANY CAMERAS

VI KØBER HELE SAMLINGER KONTANT – OG GIVER DE BEDSTE PRISER



ÅBNINGSTIDER: TIRSDAG – FREDAG FRA 1200–1700 & LØRDAG FRA 1100–1600
ONE OF MANY CAMERAS · GRÅBRØDRE TORV 4 · 1154 KØBENHAVN K · TLF 3514 7258
WWW.ONEOFMANYCAMERAS.COM · WWW.FACEBOOK.COM/ONEOFMANYCAMERAS
EMAIL: CONTACT@ONEOFMANYCAMERAS.COM

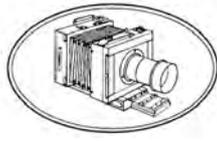
Indhold

- 5 Kodak BABY BROWNIE
Del 1
Bjørn A. Nielsen
- 12 Fotograf Thomas Christesen
Del 1
Jan Rasmussen
- 19 Den ”kære lille” Kolibri
Bernd K. Otto
- 23 Gamle fotografiapparater
- uden stor værdi
Lars Bahl Paarup
- 29 Fra Klein-Ikonta til Contessa
Klaus-Eckard Riess
- 33 KFAK -125 år
Frede Hansen
- 38 Billedgruppen
Gerhard Ryding
- 39 NB: Nyt fra bestyrelsen
Andreas Trier Mørch
- 40 Medlemsorientering
Ann Vibeke Knudsen
- 41 Bog- & Udstillingsomtale
Ann Vibeke Knudsen
- 47 Anvisningssalg

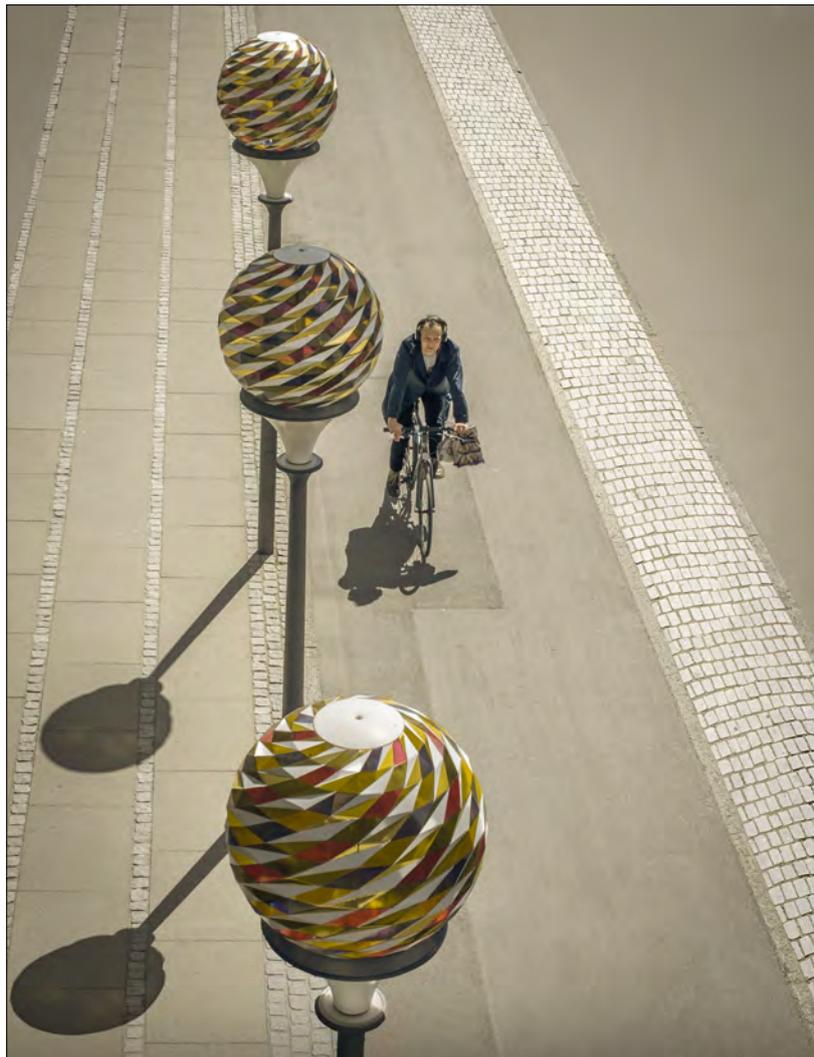
Forside

Spiral

Foto: Lars Bahl Paarup



Dansk Fotohistorisk Selskab



*Foto:
Elsebet Isberg Hansen.
KFAK.*

Eastman Kodak Co.'s BABY BROWNIE

Del 1

Bjørn A. Nielsen

Baby Brownie kameraet blev lanceret af Eastman Kodak Co. i 1934. Det simple plastikapparat er tilsyneladende ikke videre værdsat af samlere og fotohistorikere, men det lille, undseelige apparat var beskyttet af ikke mindre end tre forskellige patenter, og det har faktisk en ganske interessant historie.

Forhistorie

Fra den tidligste start i 1878 producerede Georg Eastman fotografiske materialer, først plader og siden også film. Igenem hele dets levetid var det produktionen af film og andre lysfølsomme materialer, der var hovedindtægtskilden for det firma, der i 1901 blev til "Eastman Kodak Company" (EKC). Georg Eastman var fra starten klar over, at han skulle ud over den snævre kreds af professionelle fotografer og fotoentusiaster, hvis han virkelig skulle have gang i salget af plader og film. Han begyndte derfor at udvikle kameraer, som takket være simpel betjening og lav pris, gjorde det muligt for alle at fotografere. Højdepunktet (som vel i dette tilfælde snarere er lavpunktet) var det berømte "Brownie", som blev lanceret i 1900 til en pris af blot 1 \$.

Året efter kom det lidt mere avancerede "No. 2 Brownie", til hvilket EKC introducerede 120-rullefilmen, som stadig produceres den dag i dag. Til trods for at det var dobbelt så dyrt, 2 \$, blev No. 2 Brownie en stor succes, og det blev produceret i forskellige versioner indtil 1933. Formatet i No. 2 Brownie var 6x9 cm, men der blev også produceret Brownie'er i andre formater. Den oprindelige Brownie blev nu til No. 1 Brownie (6x6), siden fulgte No. 2A (6½x11), No. 2C (7¼x12½) og No. 3 (8x10½). Det mest interessante i



Reklame for det nye Baby Brownie udgivet af Kodak S. A. i Lausanne i Svejs i 1935. I Svejs var det eksport-modellen, med den lille klap oven for objektivet for optagelser på tid, som blev markedsført.

vores sammenhæng er, at der i 1914 kom en lille No. 0 Brownie (4x6½ cm), der benyttede 127-filmen, som var blevet introduceret til det meget populære lille foldekamera "Vest Pocket Kodak".



No. 0 Brownie (til venstre) og dens afløser Baby Brownie fra 1934 formgivet af den berømte industrielle designer Walter Dorwin Teague (her eksportmodellen med mulighed for optagelse på tid).

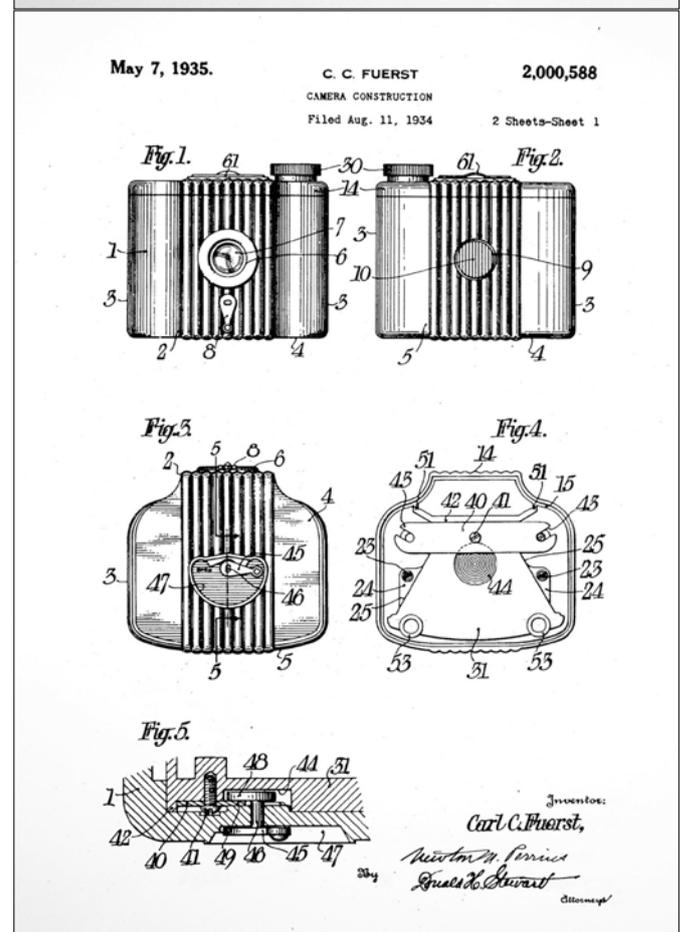
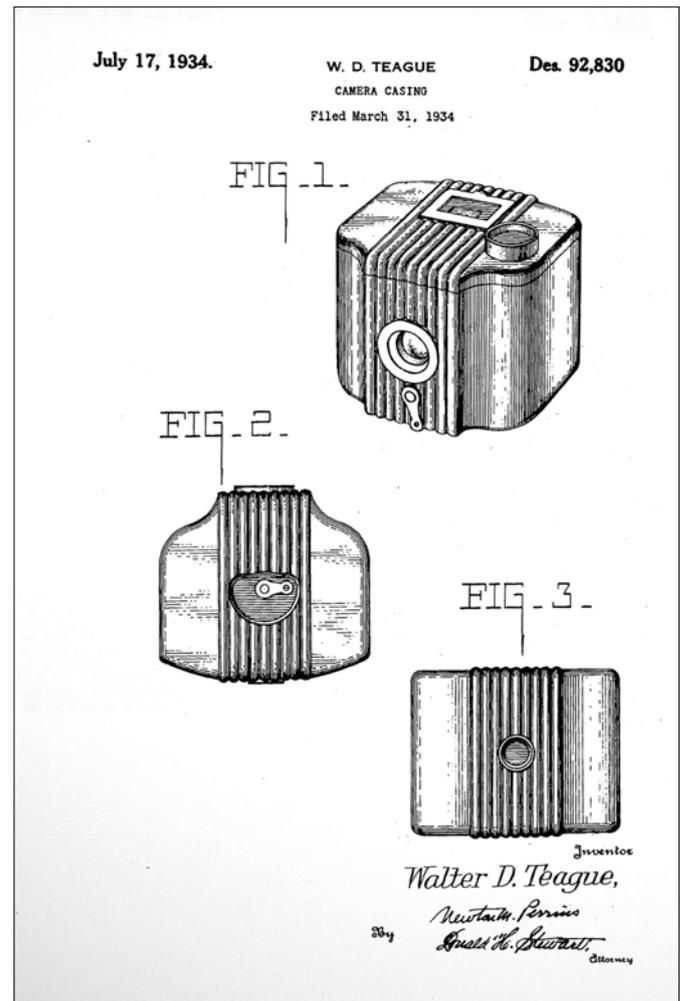
Første side af Walter Dorwin Teague's designpatent 92,830 af 17/7-1934 for udformningen af Baby Brownie.

I 1932 lancerede Eastman Kodak Co. to nye film, 620 ("Six-20") og 616 ("Six-16"). I virkeligheden var det blot de gamle velkendte 120- og 116-film på en ny slankere spole. Produktionen hos EKC af alle kameramodeller for 120- og 116-film blev indstillet, og nye modeller blev indført. De nye modeller kunne kun bruge den nye film, så folk, der købte et nyt Kodak-kamera, var tvunget til at købe Kodak-film, eller film fremstillet på licens fra EKC! Selvom 127-filmen ikke blev ændret, da den allerede benyttede en slank spole, blev der alligevel udviklet et nyt kamera, Baby Brownie, til afløsning af No. 0 Brownie.

Baby Brownie

De oprindelige Brownie'er var fortrinsvis fremstillet af pap, en træklods og nogle smådele af metal. Nu var der kommet nye materialer frem, som tillod en meget friere formgivning. Det nye Baby Brownie, der blev lanceret i 1934, var fremstillet af galelith, en type plastik baseret på kasein fra mælk! Baby Brownie var designet af den berømte amerikanske industrielle designer Walter Dorwin Teague (1883-1960), der var en af de vigtigste, amerikanske pionerer inden for industriel designrådgivning. I 1926 skabte han det første selvstændige konsulentfirma for industriel design i USA. I 1928 indgik han kontrakt med Eastman Kodak Co. om at arbejde en uge om måneden i EKC's fabrik i Rochester. Frem til 1941 var Teague ansvarlig for nogle af de smukkeste Kodak-kameraer. Han designede mange andre ting, som for eksempel kasseapparater, køleskabe, lamper, radioer, kabinen i det første Boeing 707 jet-passagerfly, og også det første Polaroid kamera model 95.

Første side af Carl C. Fuerst's patent 2,000,588 af 9/4-1935 for den praktiske konstruktion af Baby Brownie.



Teague udtog amerikansk design patent (det vi på dansk kalder mønsterbeskyttelse), Des. 92,830 af 17. juli 1934, på formgivningen af Baby Brownie. Dette patent er nævnt indvendigt i kameraet, på undersiden af filmholderen. Det har medført, at det mange steder fremstår, som om Teague konstruerede hele kameraet. Det var dog ikke tilfældet. Selve konstruktionen af kameraet skyldtes en af EKC's konstruktører, Carl C. Fuerst, som udtog patent 1,997,331 af 9. april 1935 for konstruktionen af lukkeren, og patent 2,000,588 af 7. maj 1935 for konstruktionen af selve kamerahuset.

Trods sit moderne udseende er Baby Brownie egentlig et gammeldags bokskamera, hvor de to filmspoler er trukket frem foran filmplanet i de to trekantede rum, der "bliver til overs", fordi lysstrålernes vej fra objektivet til filmplanet er konisk. Denne placering af filmspolerne, der oprindeligt blev patenteret af Houston i 1894, giver et meget kompakt kamera. Kamerahuset består af to dele. På undersiden er der en låsearm. Når denne er drejet hen til "open", kan toppen/oversiden løftes af. Til toppen er fæstet filmholderen med filmplanet og lejer for de to spoler.



Åbning af Baby Brownie. Når låsen i bunden af kameraet er drejet til "Open" kan låget med filmholderen løftes ud af kamerahuset.

Låget til Baby Brownie med filmholderen set skråt bagfra. På bagsiden ses det krumme filmplan.



Den meget simple roterende lukker i Baby Brownie konstrueret af Carl C. Fuerst. Den viste lukker er eksportmodellen med knappen øverst for optagelser på tid. Bortset fra knappen er lukkeren ellers fuldstændig identisk med lukkeren i den op-



Den oprindelige Baby Brownie (til venstre) sammen med eksportmodellen med den lille knap oven for objektivet, som gav mulighed for optagelser på tid. Kameraet til venstre viser tydeligt hvor skrøbeligt det nye plastikmateriale var. En stor del af kanten af låget er i tidens løb brækket af.



Baby Brownie bruger ligesom forgænger No. 0 Brownie 127-filmen, som giver 8 optagelser i formatet 4x6½ cm.

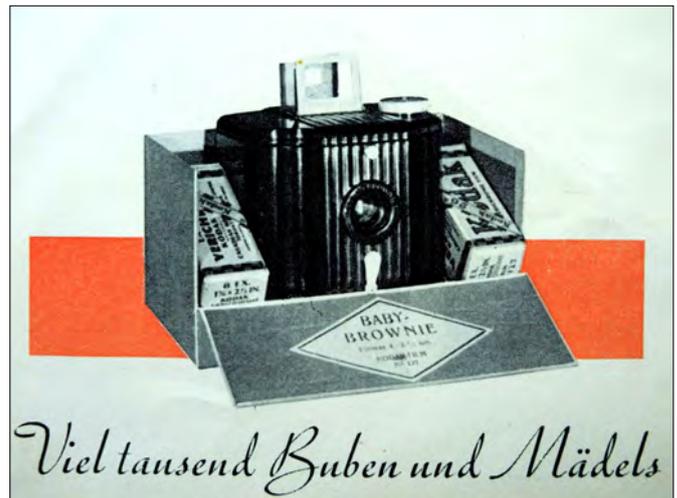
Lukkeren er en simpel roterende lukker med blot én (ikke defineret) lukkertid. Udløserarmen sidder på forsiden under objektivet. Lukkeren spændes ved udløserarmens indledende bevægelse, og den udløses ved bevægelses slutning. En fjeder sikrer, at lukkeren og udløserarmen returneres til udgangspositionen efter eksponeringen. Udløserarmen skal således skubbes den samme vej ved hver optagelse. Ved de tidligere Brownie'er skulle udløserarmen skubbes skiftevis den ene og den anden vej. På kameraer fremstillet til eksport er der over objektivet en lille knap, som - hvis den trækkes lidt ud - stopper lukkeren i åben stilling - og således tillader optagelser på tid.

Objektivet er en simpel fast monteret, "fixed focus", meniskus-linse, der ifølge fabrikantens oplysninger tegner skarpt fra 1,5 m til uendeligt. En nyskabelse, som Fuerst nævner i sit patent, er at filmplanet er svagt krumt, for delvist at kompensere for den billedfeltkrumning, som uvægerligt vil forekomme med denne simple linse. Det var en af de ting, der var blevet muligt i et støbt kamerahus.

Tolkning af patenter er en videnskab for sig selv. I sit patent nævner Fuerst flere gange det krumme filmplan som en del af udformningen af kamerahuset, men det synes ikke som om han har krævet patent for det krumme filmplan som sådant. Måske fordi det ikke var en ny ide. I Houstons ovennævnte patent vedrørende placeringen af filmspolerne (US patent 526,445 af 25/09-1894), som blev bevilget 40 år tidligere, viste han et kamera med krumt filmplan, og gav samme begrundelse for det. Sjovt nok gør heller ikke Houston fordring på det krumme filmplan i sig selv. Kanske det var et så velkendt optisk fænomen, at det ikke kunne patenteres.

Øverst på kamerahuset er monteret en simpel sammenfoldelig rammesøger af metal.

På den lille metalkrans rundt om objektivet står præget: "· BABY · BROWNIE ·". På undersiden af kamerahuset, i fordybningen for låsearmen, er skrevet: "MADE IN USA BY EASTMAN KODAK CO. ROCHESTER N.Y." Indvendigt i kameraet, på undersiden af filmholderen, er skrevet: "USE KODAK FILM V.127 PATS. PENDING DES. 92830".



Kodak kunne ofte levere deres simple kameraer i flotte gavesæt, der ville tage sig godt ud på gavebordet ved konfirmation, fødselsdag eller lignende lejligheder. I Svejts blev Baby Brownie markedsført i denne gavekarton med to film. Udsnit af reklamen fra 1936.

Annonce i kataloget fra den franske fotohandler Photo-Plait i 1936 for Baby Brownie, som i Frankrig blev markedsført som "Brownie 127 Kodak". Ligesom i Svejts var det eksportmodellen, der blev udbudt.

LES APPAREILS
Kodak

Brownie 127 "Kodak" 4×6½

Se chargeant en plein jour avec des pellicules de 8 poses. Fait la demi-pose et l'instantané. Le viseur placé sur le dessus de l'appareil est destiné à la vision à hauteur des yeux; il comporte deux parties qui se replient l'une sur l'autre quand l'appareil n'est pas en service. L'objectif est simple et donne des images très nettes. Aucune mise au point n'est nécessaire. Appareil idéal pour tous les jeunes gens. Il est construit en galalithe et par conséquent très léger. Livré avec instructions. Dimensions: 65×75×70 mm. — Poids: 180 gr.

PRIX: 25 frs
franco de port et d'emballage.

Sac en cuir havane avec fermoir, doublé velours ...	10 "	En peau de porc...	17 "
Pellicule "Heliochrome" 8 poses 28° Sch.	4 50	Super-Heliochrome 30° ...	6 "
Pellicule "Kodak" 8 poses "Verichrome" 26° Sch.	6 "		6 "

Brownies Juniors "Kodak"



Fabrikationsadressen på undersiden af Baby Brownie fremstillet i USA fra 1934 til 1941.



Bullet Camera lanceret af Eastman Kodak Co. i 1938. Samme fototekniske specifikationer som Baby Brownie, men objektivet kan skrues ind i huset, således at det er lettere at have i lommen. Teague og Fuerst, som også formgav og konstruerede dette kamera, tænkte ikke på samlere, kameraet kan ikke stå op!



Baby Brownie blev en stor succes. I Eastman Kodak Co.'s amerikanske katalog for 1936-37 blev Baby Brownie præsenteret med dette stolte budskab (min oversættelse): "Hundreder af tusinder har købt dette dollar kamera. Af en eneste grund: Det tager gode billeder". Det var lykkedes EKC at fremstille et fotografiapparat, der kunne sælges for blot 1 \$, ligesom det oprindelige Brownie 34 år tidligere! Det første Brownie blev oprindeligt markedsført som et fotografiapparat for børn. I det amerikanske katalog fra 1936 blev det slået fast af Baby Brownie "ikke var et stykke legetøj, men et rigtigt moderne kamera". Som det fremgår af de viste reklamer blev Baby Brownie dog også markedsført som et velegnet fotografiapparat for børn i hvert fald i Frankrig og Svejts.

Søskende: Bullet, Six-20 Bull's Eye, Six-20 og Six-16 Brownie Special.

To år senere, i 1938, lancerede Eastman Kodak Co. "Bullet Camera", som ligeledes var kreeret af Teague og Fuerst. Det er af plastik, det bruger samme 127-film som Baby Brownie, har samme format, har krumt filmplan, tilsyneladende samme objektiv og lukker, og nærmest samme rammesøger. Det har altså samme fototekniske specifikationer som Baby Brownie, men det er udformet anderledes. Filmspolerne er anbragt på hver side af filmplanet, således at kamerahuset er meget fladere. Objektiv og lukker er anbragt på et skrueskåret rør, som skrues ud, når der skal tages billeder. I sammenskruet stand er det et mere fladt og lommevenligt kamera. Lukkeren er som standard udstyret med den knap for optagelser på tid, som kun eksportversionen af Baby Brownie var forsynet med.

Six-20 Bull's Eye (til venstre) og Six-20 Brownie Special, begge lanceret af Eastman Kodak Co. i 1938. Som navnene antyder er begge til Six-20 filmen i formatet 6x9, og dermed større end Baby Brownie.

Bull's Eye er af plastik og tydeligt inspireret af Baby Brownie. Brownie Special er af metal, men i den samme trapezformede facon.



Baby Brownie Special (til højre), formgivet af C. W. Crumrine, sammen med Baby Brownie. Baby Brownie Special blev lanceret i 1939 som en afløser for det oprindelige Baby Brownie, som dog forblev i produktion indtil 1941. På det viste Baby Brownie Special er fæstet en belgisk toldplombe, som viser at det oprindeligt har været besiddet af en belgier.



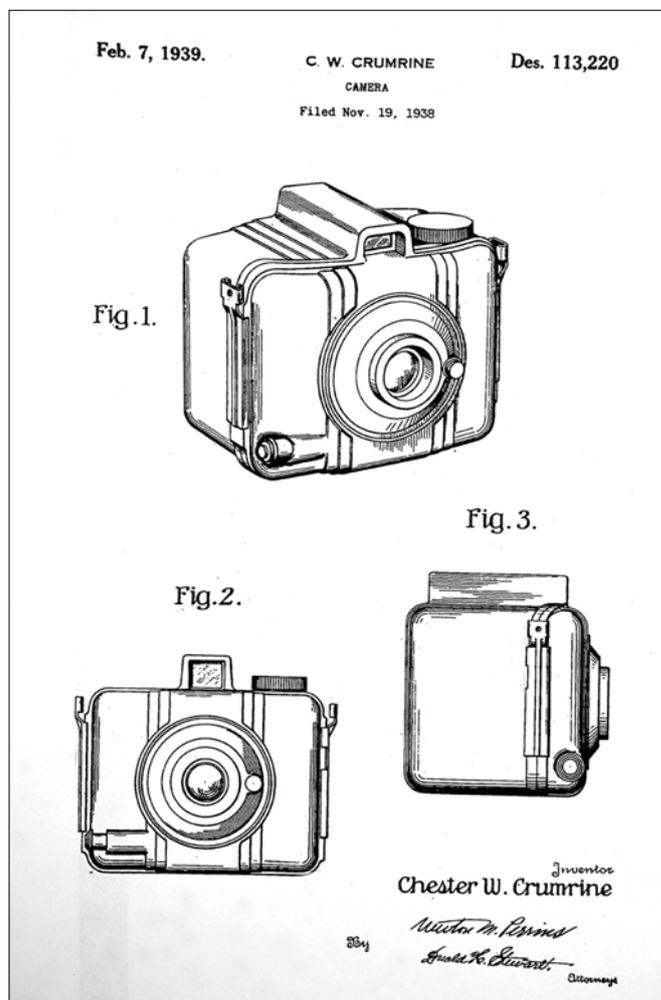
Baby Brownie Special åbnet. I modsætning til Baby Brownie er det ikke toppen, men forsiden der trækkes ud sammen med filmholderen.

En sådan luksus koster imidlertid. Salgsprisen for Bullet var 2,85 \$! Det var i produktion indtil 1941.

Det krumme filmplan på Baby Brownie, må have givet gode resultater, for samme år, 1938, lancerede EKC det større "Six-20 Bull's Eye" ligeledes af plastik, som tydeligvis er en storebror til Baby Brownie. Det benyttede den nye 620-film i formatet 6x9 cm, og havde krumt filmplan. Salgsprisen var 3 \$. Ligesom Bullet var det i produktion indtil 1941.

Bull's Eye's trapez-formede facon og krumme filmplan blev genanvendt i to kameraer af metal, Six-20 Brownie Special og Six-16 Brownie Special, som blev introduceret i september 1938. Også de var designet af Teague (Designpatent Des. 107,976 af 18/1-1938). De var i produktion indtil 1942. I 1940 lancerede EKC en version, Six-20 Flash Brownie, som havde synkronisering og montering for en blitz specielt udviklet til dette apparat. Denne version forblev i produktion indtil 1955.

Baby Brownie Special
Allerede i september 1939 havde Eastman Kodak Co. lanceret en afløser for Baby Brownie, Baby Brownie Special, som blev produceret indtil 1954. Bortset



Forsiden af C. W. Crumrine's designpatent 113,220 af 7/2-1939 for udformningen af Baby Brownie Special. Tegningen viser versionen med den lille knap for optagelser på tid, som blot blev fremstillet i 1939.

fra navnet, farven, formatet, filmspolernes placering og det krumme filmplan havde det ikke meget til fælles med det oprindelige Baby Brownie. Det er et helt nyt kamera. Huset, der er støbt i plastik, åbnes ved at forsiden trækkes ud. Filmholderen er fæstet til forsiden, således at objektivet er fast monteret i forhold til filmplanet. Endvidere giver det formodentlig en lettere samling af apparatet, når der er sat film i. De to dele af kamerahuset holdes sammen af to metalskydere, som samtidig har øjer for bærehåndtaget. Oven på kamerahuset er en gennemsigtssøger ligeledes støbt i plastik. Udløserknappen og filmfremføringsgrebet er af hvid plastik. Ifølge Brian Coe: "Kodak Cameras. The First Hundred Years" (1988) blev der i 1939 fremstillet en version med en lille knap for optagelser på tid. Den blev tilsyneladende kun fremstillet i det år og i meget begrænset omfang.

Inde i kameraet, oven på filmholderen, er det angivet, at kameraet er beskyttet af tre amerikanske patenter. Patent 2,234,716 blev bevilget 11. marts 1941 til D. L. Wood for en Newtonsøger (omvendt Galilæi-kikkert) korrigeret ved hjælp af en asfærisk frontlinse. Patent 2,245,257 af 10. juni 1941 dækker en ny nemmere måde at montere linsen, ved at den først støbes ind i et plastikrør, udviklet af C. W. Crumrine. Sidst-

nævnte fik yderligere bevilget patent 2,249,517 af 15. juli 1941 for den nye lukker. Crumrine må have været et alsidigt talent, for foruden de i kameraet nævnte patenter fik han også bevilget designpatent (mønsterbeskyttelse) Des. 113,220 af 7. februar 1939 for kameraets formgivning.

Med den hvide eksponeringsknap og hvide filmnøgle blev Baby Brownie Special markedsført af EKC som "endnu smartere" end det oprindelige Baby Brownie. Salgsprisen for en Baby Brownie Special var 1.25 \$. De to Baby Brownie'er blev et par år markedsført side om side, indtil EKC stoppede produktionen af den oprindelige Baby Brownie i 1941, hvorefter Baby Brownie Special fortsat blev fremstillet indtil 1954.

Det krumme filmplan levede videre blandt andet i Baby Brownie Special's afløser Brownie Holiday (1953-62), Brownie Starlet serien (1957-65) og Brownie Fiesta (1962-70). Det blev også anvendt af andre fabrikanter, for eksempel i Agfa's meget populære Clack og Click kameraer fra 1950erne og 60erne.

Fortsættes i nr. 163.

NB

Alle møder i foråret er aflyst!
Eneste undtagelse er

Generalforsamling 24. april.

- endnu -

Fotograf Thomas Christesen

Del 1 af 3

Jan Rasmussen

Soldaterfotoafen

Thomas Christesen virkede som fotograf i Aabenraa fra ca. 1920 til sin død i 1958. Han blev født 1883 i Aabenraa og uddannet som murer. Deltog i Første Verdenskrig på tysk side. Resten af sit liv fotograferede han danske soldater på de sønderjyske kaserer.

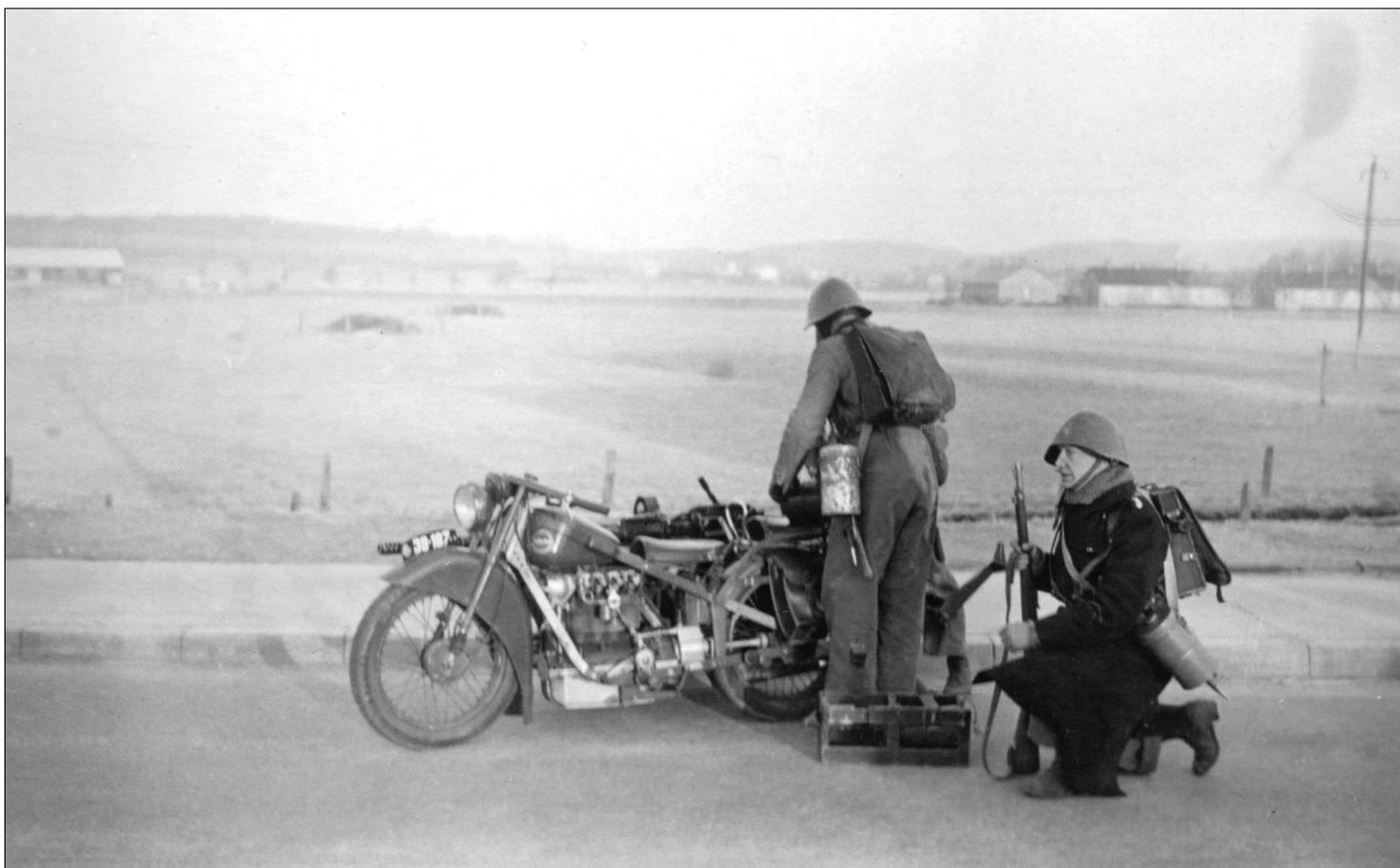
Forfatteren til denne artikel, Jan Rasmussen, har indsamlet oplysningerne på arkiver, hos Thomas Christesens familie og i samtaler med folk, der har kendt Thomas Christesen i Aabenraa.



Fig. 1.

9. april 1940. Ammunitionsmotorcykler afventer i Sønderport, Aabenraa.

Fotografi, Museum Sønderjyllands Mediearkiv.



9. april 1940 i Aabenraa

Natten til den 9. april 1940 var kold, det var frostvejr. Dagen før havde været præget af usikkerhed; ville Danmark blive trukket ind i den militære konflikt mellem Tyskland og England? I Sønderjylland udløstes spændingen kl. 4.10, da tyske tropper gik over grænsen ved Tønder. De danske afværgeenheder blev sendt af sted, og efter ca. 45 minutter stødte de sammen med de tyske tropper.

I Aabenraa blev befolkningen vækket ca. kl. 5.00, fordi byen blev overfløjet af mange lavtflyvende og larmende tyske flyvemaskiner. Ankomsten af danske, tilbagetrækkende enheder viste situationens alvor. De havde allerede været i kamp længere sydpå, og det næste slag ville blive syd for Aabenraa på hovedvejen. Tæt over hustagene fløj de tyske rekognosceringsfly, men endnu blev der ikke skudt.

Fig. 2.

9. april 1940. 20 mm Madsen maskinkanon i Stjernekrødset, midt på vejen, Aabenraa. Fotografi, Dansk Centralbibliotek for Sydslesvig.

Fotograf Thomas Christesen, 57 år, var vågen. Hans hus lå lige ved Sønderport, og her fotograferede han afværgekompaniets ammunitionsmotorcykler, der holdt og afventede (fig. 1). Der stod en gruppe unge mennesker og så på, et par stykker spejdede mod syd.

Det næste fotografi er taget, da Thomas Christesen var på vej hen til Stjernekrødset (hvor i dag Sønderport og Gammel Flensborgvej møder Tøndervej) (fig. 2). Midt på vejen stod en Nimbus motorcykel med en 20 mm Madsen maskinkanon, soldaterne var ved at gøre sig klar til at skyde mod den fremrykkende, tyske motorkolonne.



Det tredje fotografi er taget i Stjerne-krydset tæt op ad transformertårnet. Endnu en Nimbus motorcykel med 20 mm Madsen maskinkanon var klar. Soldaterne havde sparket en planke af stakittet for at opnå frit skudfelt. Skytte og forsyner var klar. En tredje soldat stod op, måske for at observere de fremryk-kende tyske kampvogne (fig. 3). Uret havde nu passeret 6.33, de lange skyg-ger viste, at solen lige var stået op. Der var god sigt. Efter to minutter ville skyd-ningen begynde.

Der blev skudt, og den tyske fremryk-ning blev bremset en stund. De to dan-ske kanonmotorcykler blev beskudt kraf-tigt uden at blive ramt, og de trak deref-ter nordpå ud af Aabenraa, mod Hader-slev. Under ildkampen blev en af tilsku-erne, en dreng på 15 år, dræbt.

Thomas Christesen fotograferede straks, da de tyske tropper begyndte at køre ind i Stjerne-krydset for at rykke gennem

Fig. 3.

9. april 1940. 20 mm Madsen maskinkanon i Stjerne-krydset, Aabenraa. Fotografi, Dansk Cen-tralbibliotek for Sydslesvig.

Storegade (i dag gågaden) i Aabenraa (fig. 4). Han tog mange fotografier af de forskellige typer soldater. Han fotografe-rede også de tyske troppers møde med den tysksindede befolkning, der heilende tog imod. Deres håb om en grænserevisi-on så nu ud til at kunne blive opfyldt (fig. 5).

Thomas Christesen fik taget nogle af de få fotografier, der findes af danske solda-ter under kampene mod den tyske mili-tære indtrængen 9. april 1940. Det var den rutinerede fotograf, der formåede at trykke på knappen, mens det skete. Det var også den erfarne soldat, der vurderede farerne og beskyttede sig, men dog fik taget fotografier i øjeblikke fyldt med stor spænding og uvished om begivenheder-nes gang.

Fig. 4.
9. april 1940. Tyske
kampvogne i Stjer-
nekrydset, Aaben-
raa. Fotografi,
Dansk Centralbiblio-
tek for Sydslesvig.



Fig. 5.
9. april 1940. Hei-
lende velkomst af
tyske tropper i Sto-
regade, Aabenraa.
Fotografi, Dansk
Centralbibliotek for
Sydslesvig.



Fotograf Thomas Christesen og familie

Thomas Christesen blev født i 1883. Han var den førstefødte dreng i en almindelig ung arbejderfamilie i Aabenraa. Hans mor, Henriette Christensen, f. Nicolaisen, og hans far Heinrich Christensen, var blevet gift 16. maj 1882. Siden fik Thomas to brødre, hvoraf den første døde tidligt, og senere tre søstre. Familien boede i Westerstrasse og flyttede i 1893

til Klingenberg (Klinkbjerg 12), hvor de etablerede et gartneri på jord ned mod jernbanestationen.

Som ung mand lærte Thomas murerhåndværket. 21 år gammel blev han i oktober 1904 indkaldt som rekrut i Flensburg ved Füsilier-Regiment Nr. 86, 4. Kompagnie. Efter 1 år, 11 måneder og 14 dages tjenestetid vendte han i oktober 1906 tilbage til Aabenraa.

I foråret 1907 blev han gift med Hansine Arendsen og stiftede familie i Neue Brücke 9 i Aabenraa.

Thomas og Hansine fik i 1908 en datter Christina og i 1911 en søn, som kom til at hedde Thomas som sin far. Nogle år før første Verdenskrig etablerede han sig som murermester og fik også bygget nogle huse, inden krigen brød ud.

I 1914 var Thomas 31 år. Han blev mobiliseret 6. september fra Haderslev ved Infanterie-Regiment "von Manstein" Nr. 84, 7. Kompagnie, og 11. september var han i felten på Vestfronten i Frankrig.

Aabenraa var i 1914 endnu tysk område og derfor var der ingen tvivl om, at han måtte deltage i krigen på tysk side, selv om han opfattede sig selv som dansksindet i modsætning til sine forældres fami-

lie. Han blev hurtigt såret, 2. oktober 1914, men vendte snart tilbage til tjeneste. 30. april 1917 blev han alvorligere såret af en flyvergranat. I en senere fødselsdagsomtale i avisen Hejmdal 1948 citeres han for, at han uden for tjenesten virkede som pressefotograf, han var begyndt at "knipse", allerede da han var otte år gammel. Efter 1917 havde han i tjenesten udelukkende arbejdet med at fotografere.

Han vendte tilbage til Aabenraa 26. november 1918. Under krigen havde familien i 1916 fået en datter Henriette. Thomas' lillebror Heinrich, der også havde deltaget i krigen, faldt allerede i 1915. I juni 1919 flyttede familien fra Neue Brücke 9 til Frydendal 6, hvor de boede til leje hos den pensionerede skibsfører Georg Andersen. Den 1. oktober 1923 købte familien huset Bag Møllen 2 (i dag

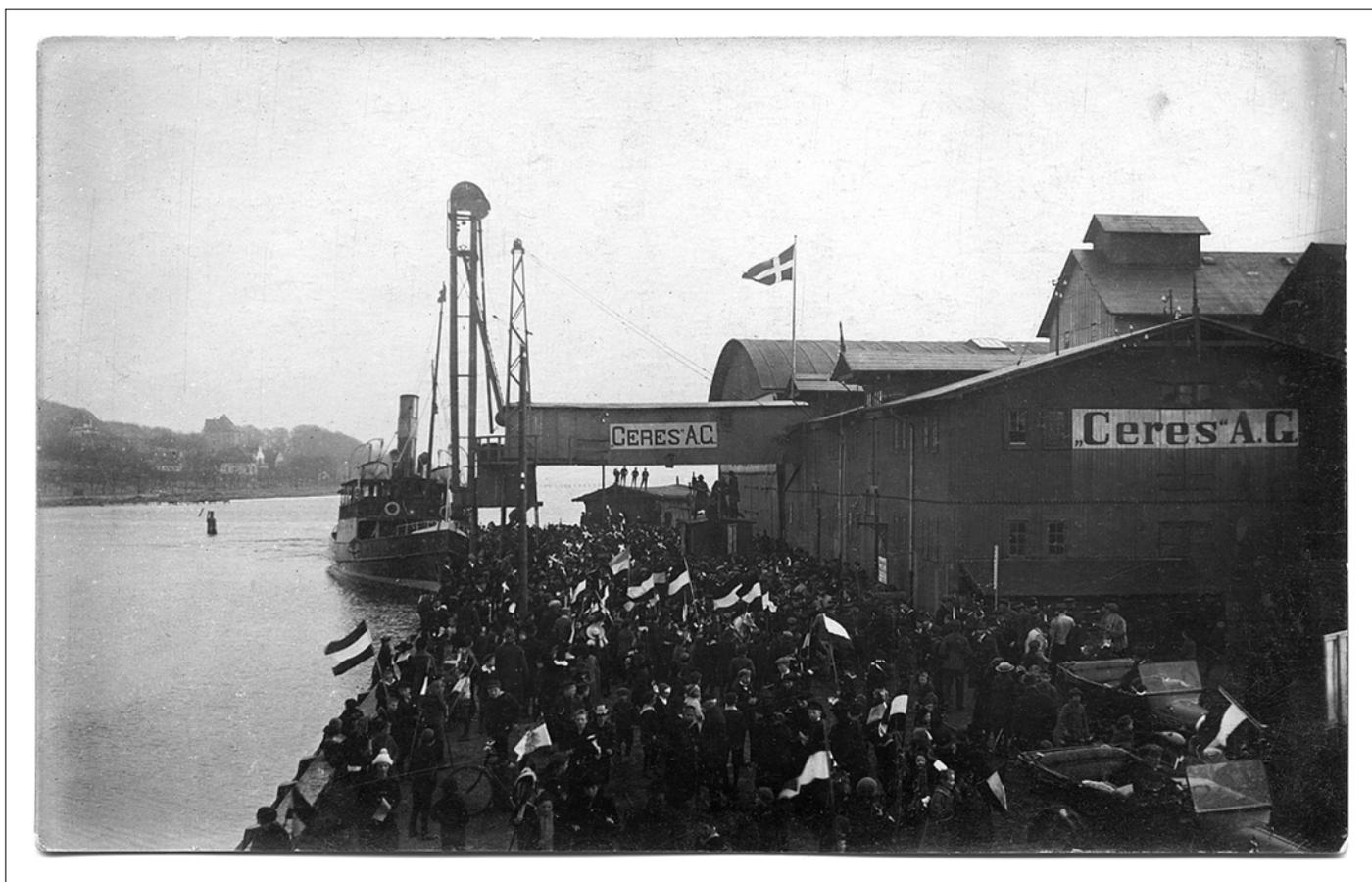


Fig. 6.
De stemmeberettigede fra syd og nord ankommer til afstemningsdagen 10. februar 1920. Aabenraa Havn.
Fotografisk postkort, privat samling.

nr. 21). Der hørte så meget jord til, at der både kunne dyrkes grøntsager og etableres et kontrolhønseri. Der var også plads til fotografens mørkekammer, fremkalderbade og negativarkiv.

Fra murer til fotograf

Thomas Christesen blev hjemsendt med en beskeden invalidepension. Han havde svært ved at genoptage sin profession som murer på grund af sine psykiske og fysiske skader fra krigen. I 1920 efter genforeningen, fratog de danske myndigheder ham hans invalidepension, de mente ikke, at hans skader gav grundlag for en pension. Resten af livet havde han en haltende gang.

I 1920 angav Thomas Christesen selv sin profession som rejsefotograf på cykel. Af de tidligste glasnegativer vi kender, kan vi se, at han tog portrætter og

familiegrupper udendørs hos kunderne på landet og butiksfacader i byerne. Små opgaver som nok ikke gav en stor indkomst.

Sønderjyllands genforening var den begivenhed, der blev begyndelsen på en egentlig fotografkarriere. Mange ønskede at fastholde mindet fra de historiske dage. Fotografiske postkort af de fransk/engelske besættelsestropper, hjemkomsten af de stemmeberettigede (fig. 6), afstemningsdagen, æresportene, de danske troppers ankomst til Sønderjylland (fig. 7), Kongens ridt over grænsen (fig. 8), kongeskibets ankomst til Aabenraa. Alle de vigtige, lokale begivenheder, hvor antallet af fotografiske kopier kunne afpasses til efterspørgslen.

Artiklen fortsætter i Objektiv nr.163.

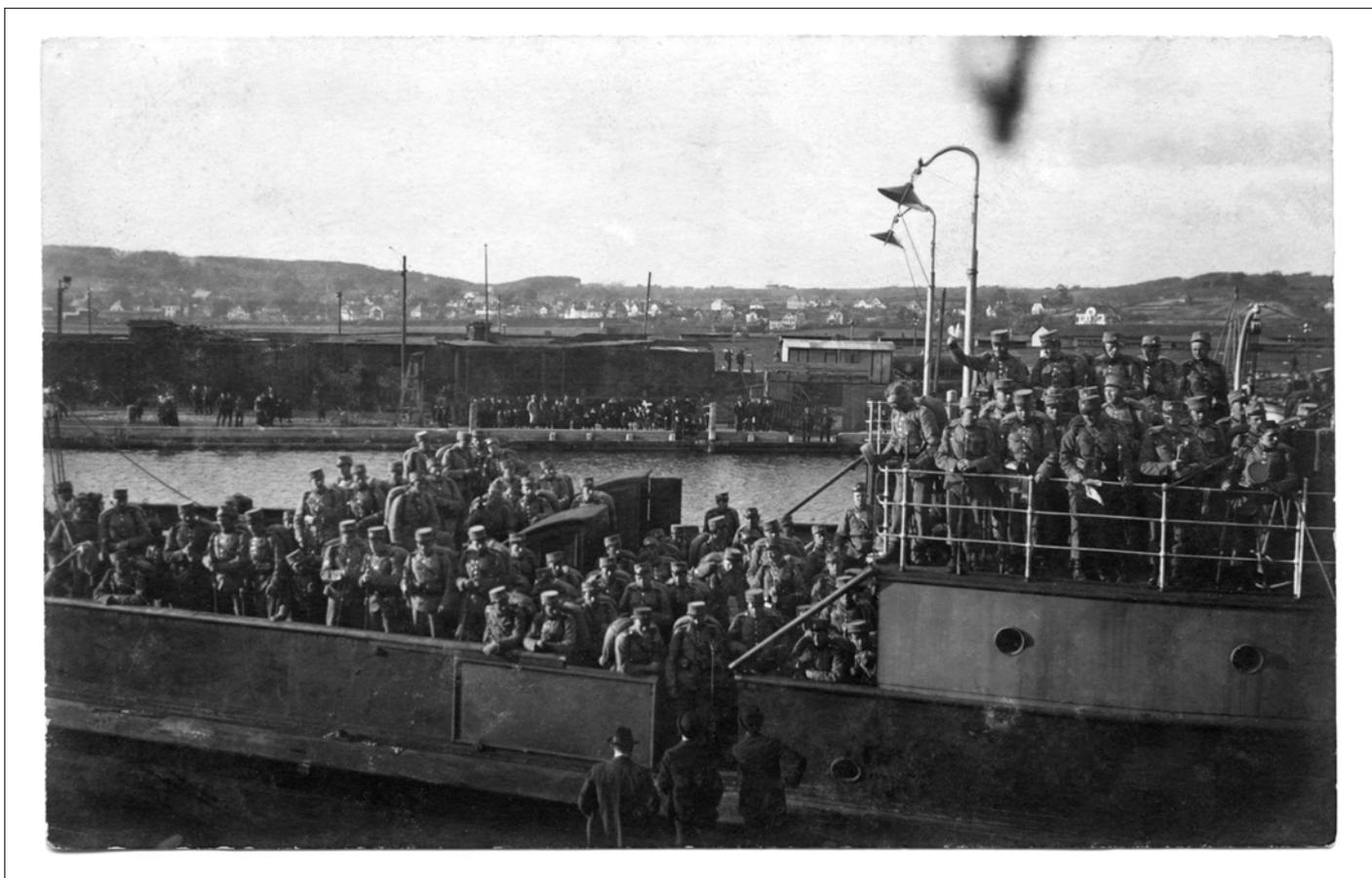


Fig. 7. Danske soldater ankommer til Aabenraa, Sønderjylland 5. maj 1920. Fotografisk postkort, privat samling.



Fig. 8.
10. juli 1920. Kong Christian d. X rider over den gamle grænse ved Frederikshøj. Thomas Christesen sidder ca. 6 meter oppe i et træ og tager det ikoniske fotografi i det øjeblik kongen holder hesten an under æresporten. Fotografisk postkort, privat samling.

Den "kære lille" Kolibri

Bernd K. Otto

Oversat fra tysk af Klaus-Eckard Riess

Heinrich Ernemann gik i gang i maj 1926. Det netop dannede Zeiss Ikon AG i Dresden fortsatte i september samme år med at forholde sig til det nye "Kleinbildwesen", der var en følge af det opsigtsvækkende Leica småbilledkamera, som Ernst Leitz havde præsenteret i 1925.

Men virkningen udeblev. Det sirlige Ernemann Unette bokskamera, i format 18x24 mm og senere 22x31 mm, var vel for simpelt konstrueret og for lyssvagt. Heller ikke det enkle Bobette I og Bobette II, det sidstnævnte udstyret med det sensationelle Ernostar 1:2/4,2 cm, opnåede videre succes hos forbrugerne. C.P. Goerz udviklede det i dag meget sjældne Bi-Tengor for formaterne 22x35 mm og 4x6,5 cm, som kun dukkede op et par måneder i et katalog fra 1927.

Temmelig sikkert spillede den nye, praktiske form på kamerahuset også ind ved den store succes, som Leica fra Wetzlar fik. I modsætning til Leitz havde både Ernemann, Goerz og Zeiss Ikon integreret det nye, mindre optagelsesformat i et velkendt traditionelt kameradesign. Men Zeiss Ikon AG ville ikke nøjes med det første forsøg. For at trænge ind på små-

billedmarkedet tog man i begyndelsen af 1930 tilløb med det lille Box Tengor 3x4, som hurtigt fik betegnelsen "Baby-Box". Halveringen af det kendte 4x6,5 cm format tillod at anbringe 16 stk. 3x4 cm optagelser på A8 filmen. Dog må det endelig ikke forveksles med det ligeledes af

Zeiss Ikon i 1932 skabte format 4,5x6 cm, som bygger på halveringen af optagelsesformatet 6x9 cm på rullefilm 120. Reducering af optagelsesformatet betyder det dobbelte antal billeder for fotografen. Zeiss Ikon overvejede ligefrem reklamesloganet "Tag så mange billeder som muligt – og få de bedste forstørret".

Efter lanceringen af det beskedne Baby-Box fulgte i juni 1930 en kameratype med et helt anderledes udseende. Det nye "Kolibri" blev leveret i sit eget brune "smykkeskrin", som helt ty-

deligt adskilte sig fra de sædvanlige kameratasker. I den første reklamebrochure brugte Zeiss Ikon selv betegnelsen "Et klenodie blandt kameraerne". Derefter taltes der om "den fuldkomne" eller om "skitsebogen i deres lomme", som man lynhurtigt og ubemærket kunne fotografere med ved de lejligheder, hvor store kameraer ville komme til kort.





Et lille udvalg af Kolibri-familien: Til venstre udgaven med Telma lukker og Novar objektiv, derefter den sjældne type med Schneider-Xenar, i det brune smykkeskrin et Kolibri med Tessar 3,5 og til højre det såkaldte Nacht-Kolibri med Biotar 1:2.

Lille, let og sirlig som en kolibri

Med betegnelsen ville Zeiss Ikon henvise til noget, der var småt, sirligt og let. Det læderbetrukne letmetalkamera fremstod i højformat, men var konciperet til tværfORMAT. Det skyldtes, at de fleste amatør-billeder blev taget på denne måde. Tilmed begunstiger højkantformen håndteringen af det særprægede kamera. Kameraets objektivtubus, som erstattede den traditionelle læderbælg, skulle til optagelsen trækkes ud af huset og arriteres. Derved blev kameraet forholdsvis hurtigt "klart til skud". Ønskede man at stille kameraet op, kunne der skrues en støttefod forned i objektivfatningen. Hvis det blev glemt, så væltede hele kameraet forover. I dag mangler denne fod ofte, hvilket formindsker kameraets samlerværdi.

Afstanden blev indstillet med et radialgreb, som bevægede hele objektivets sneglegang i området fra en meter til uendeligt. Man skulle selv bedømme afstanden, idet kameraet ikke var udstyret med afstandsmålere. En sådan kunne

Foregående side:

Yndefuld i en ung dames slanke hænder, sådan præsenterede Zeiss Ikon AG sit nye Kolibri på den første brochure.



Det åbnede kamera afslører billedruden på 3x4 cm, som er placeret på tværs i kamerahuset.

man fra 1933 mod merpris få monteret af Zeiss Ikon direkte på kamerahuset. Dybdeskarpheden var nem at aflæse på en skala. Om afstandsindstilling ved flytning af hele objektivet medfører en fordel i forhold til frontlinseindstillingen, må eksperterne diskutere. Efter at fotografen havde spændt Compur-lukkeren og indstillet blænden, så han igennem den opklappelige Newton-søger og trykkede på udløseren. Centrallukkeren tillod indstillinger fra 1 til 1/300 sek. og B og T.

Det første indbyggede objektiv var et "Adlerauge" (ørnøje) fra Carl Zeiss, og hvordan skulle det med sådan en lille "fugl" også være anderledes. Hvis man ikke ville betale 175 Reichsmark for kameraet med 3,5 Tessar objektivet, kunne mellem oktober 1930 og januar 1933 nøjes med et 4,5 Novar objektiv i Telmalukker til næsten den halve pris på 85 RM. Lukkeren havde tiderne 1/25, 1/50, 1/100 samt B og T, og tilmed indbygget selvudløser. En sådan manglede på den dyrere Compur-00.



Kameraets prisvenlige Novar/Telma-Version.

Efter Zeiss Ikon i forår 1931 havde udvidet "modoffensiven" mod Leica med det lille Ikonta 3x4, fulgte "oprustningen" af Kolibri. I maj 1932 blev lysstyrken af "Adlerauge" forhøjet fra 3,5 til 2,8. Tilmed kunne prisen for kameraet med dette lysstærkere Tessar sænkes til 142 DM. Derefter satte Zeiss Ikon kronen på serien med det såkaldte "Nachtkolibri", der havde fået indbygget et sekslinset Biotar 1:2/4,5 cm. Prisen var 185 RM. Med åbningen 1:2 rykkede koncernen temmelig tæt på det legendariske Ermanox fra 1920'erne. Da nogle af de i alt 732 leverede Biotarer også var blevet indbygget i Krauss Peggy kameraer, kan det nøjagtige styktal af det sjældne Nachtkolibri ikke fastslås i dag.

Sjælden: også med Xenar

Naturligvis kan man med lidt lykke og held opspore "eksotiske Kolibri-typer". På en forespørgsel i midten af 1980'erne hos Jos. Schneider i Bad Kreuznach fik



Det eksklusive Nacht-Kolibri med Biotar 2/4,5 cm.



Nacht-Kolibri (midten) kan nøjes med et mindre udtræk pga. den kortere brændvidde. Kameraet til højre har fået en ring af nikkel, for at lette aflæsningen af afstandsskalaen.

jeg oplyst, at der i sin tid var blevet leveret i alt 30 Xenarer på lysstyrke 2,9 (!) til Dresden. Ved disse sjældne eksemplarer begyndte den tilhørende blænderskala ved 2,9, og ikke ved 2,8. En Kolibri med Schneider Xenon 2/4,5 cm, som jeg fik tilbudt for nogle år siden, fandt jeg påfal-



Et endnu komplet sæt: Smykkeskrinet, som indvendigt er forsynet med to nærlinser og et gulfilter, Kolibri-kameraet og fabrikkens originale karton.

dende, fordi dette kameras objektivtubus kunne køres helt ud. Det såkaldte Nachtkolibri med den fra 5 cm til 4,5 cm forkortede brændvidde kan jo nøjes med et mindre udtræk. Ved denne type var frontlinsen tilmed sat fast med speciallim og kunne ikke skrues ud. Det siges også, at der fandtes en prisbillig variant med det trelinsede Triotar 3,5/5 cm, som kendes fra Super Nettel. Sådan et eksemplar har jeg ikke kunnet opdrive, og heller ikke versionen af Kolibri uden søger, der er beregnet til brug på mikroskoper.

Efter at Zeiss Ikon i 1932 med Contax I endelig havde skabt et seriøst modstykke til Leica, forsvandt den særprægede kamerakonstruktion "Kolibri" igen fra forhandlernes diske, og dermed lidt efter lidt også det interessante format 3x4 cm.

Nr. 12/1931 PHOTOFREUND Seite IX

Das ist die liebe kleine „Kolibri“

die erste lichtstarke Camera für das Zeiss Ikon Format 3x4cm. Auf der Abbildung erscheint sie riesengroß (man ist ja gewöhnt, Cameras so sonst nur viel, viel kleiner abgebildet zu sehen) — aber legen Sie mal Ihre Hand darauf, dann sehen Sie, wie die Kolibri darunter ver-schwindet. Die Ausstattung geht auch aus der Abbildung hervor. Kolibri, das ist die Camera, die ganz neue Möglichkeiten erschließt,

blitzschnell und unbemerkt

zu photographieren, wo große Cameras ver-sagen müssen. Kolibri, die moderne Klein-camera, kostet, wie abgebildet, RM. 135.—, mit Novar 1:4,5 mm Telma-Verschluß RM. 85.—. Haben Sie schon den neuen Zeiss Ikon-Ratgeber-Katalog? Sonst: eine Postkarte an die

Zeiss Ikon A.-G. Dresden 61

ZEISS IKON

Det "kære lille Kolibri", denne betegnelse fik Zeiss Ikons handige kamera i en annonce i tidsskriftet "Photofreund" fra 1931.

Gamle fotografiapparater

- uden stor værdi

Lars Bahl Paarup

Det lugter af klam kælder. Der er synlig rust og snavs hist og pist. Lyden er helt umulig, hvor lukker-tiden på 1/125 sekund snegler sig afsted og kommer aldrig længere end halvvejs. I den blå avis hænger flere til en pris, der er for høj, så bevaringsværdi er der intet af. Der er ikke langt til genbrugspladsen for sådan et kamera.

Og dog - sådan et kamera kan godt give mig lidt fornøjelse. Jeg kan skille det ad og derved opstår nye billeder, for mit indre syn. Et tilfældigt kamera, der selv har set meget. En lille metafortælling ligger lige for, når de fysiske stumper byder sig til i nye former. Som en skulptur bliver det gamle kamera til et motiv, der er lige til at fotografere.

Det jeg finder i denne proces er motiver, der ikke er lavet af andre. Alt er fotograferet mange gange før. Det er svært at undgå kliché-alarmer, når vi f.eks. fotograferer det skæve tårn i Pisa, en bro i tåge, personer i gule rapsmarker, eller



Linse.

Minimalisme er ofte sværest af lave. Her et par dele fra en projektor.

en solnedgang gang efter gang efter gang?

Med kameraskrot har jeg for en stund fundet et motiv-univers, hvor meget kan lade sig gøre, som ikke er lavet før. Det bliver til "fotografier", hvor jeg selv skaber motiverne. Jeg tegner med tingene, tegner med lyset og tegner videre i Photoshop.

Så helt ærligt, det er ikke fotografi. Jeg vil hellere kalde det for tegninger i fotorealistisk forklædning. I starten af projektet besluttede jeg, at der ikke skulle være en ensartet stil. Alle indfald og fantasier skulle være mulige.

Nogle billeder er rene og grafiske, andre er naive og mimer et eller andet genkendeligt.

I starten gjorde det lidt ondt at ødelægge et apparat, som var toppen af fototeknologi for 50 år siden. Nogle af apparaterne har jeg selv arbejdet med i starten af min karriere. Alle, som jeg kaster mig over, bliver grundigt "googlet" for at se, om jeg forgriber mig på vores fælles kulturarv.



Det er med en vis ærbødighed, når jeg undervejs oplever tidernes teknologier og materialer. Glas, træ, blik, støbte legeringer, plastik og senest en masse elektronik. Alt beregnet og sat sammen på den fineste måde. Med nitter, lim, kærveskruer, stjerneskrue og sammenstøbninger. Nitterne i et box-kamera fra industrialiseringens højtid minder mig om nitter til skibe, bare meget mindre. Det er også let at se, hvordan udviklingen sker på skuldrene af det der var. Som tiden går bliver de mekaniske dele mindre og flere. Et kamera fra før 2. verdenskrig tager en halv time at skille fra hinanden, efter 1950'erne kan det tage flere timer. Når et digitalt kamera er umuligt at pille i småstykker, så bruger jeg grove metoder. Det kan f.eks. knuses på et øjeblik med en mukkert.

Jeg har indrettet et atelier i hjørnet af min stue. Stuen er ikke stor, men det er dimserne fra fotografiapparaterne heller ikke. Mit lille Fujifilm X-T3 fylder heller

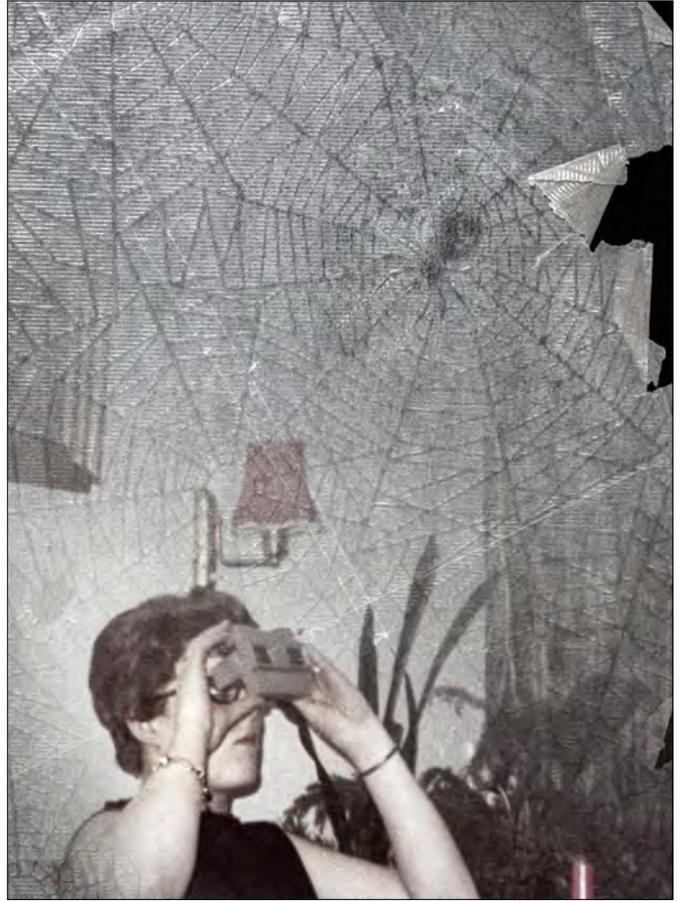
Skov.

Dette billede er fotograferet flere gange med forskellige lyssætninger og derefter sammenkopieret i Photoshop.

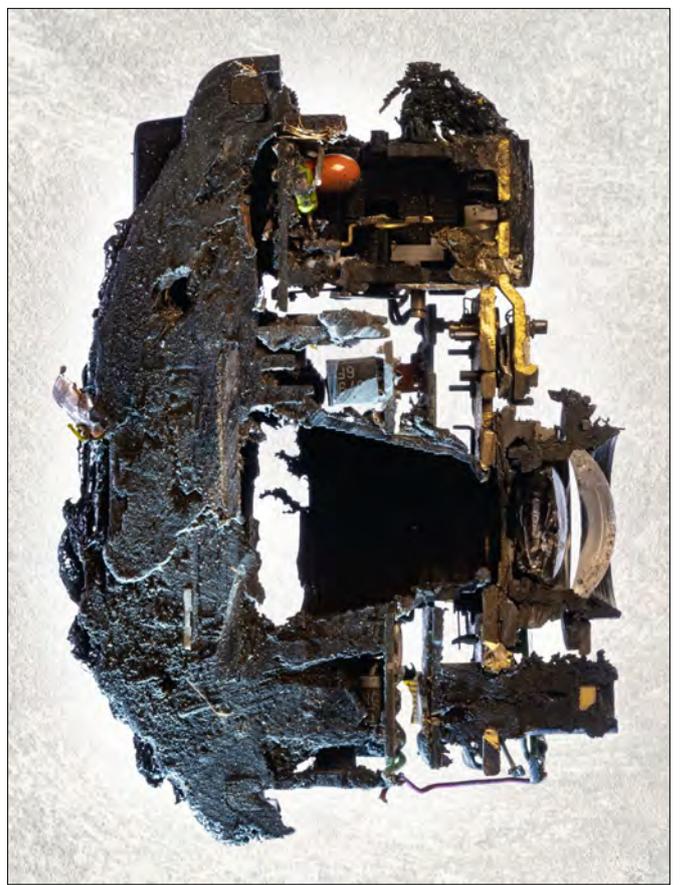
ikke meget, og selv med et tungt stativ går det lige. I andelsforeningen har vi et fælles værksted i kælderen. Det er her det sjove sker. Med værktøj som vinkelsliber, mukkert og varmepistol kan det meste lade sig gøre. I stuen har jeg sat mørklægningsgardiner op, for det lys jeg fotograferer i er mest skabt af små lomelygter, lyskæder og en enkelt ledlampe. Med en lille hjemmelavet røgmaskine kan jeg opnå sløringer og dramatik i billederne. Nogle laver jeg på greenscreen. Ofte er det minimalismen, der giver størst virkning, men også er sværest at få til at virke. Det hele er sat sammen med rigelige mængder af coronatid.

Hvad er meningen? Kan man spørge. Det er ikke helt klart for mig. Med lommefilosofien til hjælp kan jeg sige, at vi mennesker altid har været besat af at lave ting. Vi kan endda være fascinerede af ting, som ikke kan bruges til noget som helst (sådan er det ofte her i DFS). Vi finder mening og forståelse i historiske ting, men der findes også ting i verden, der ikke er brug for. Jeg så forleden et indslag i nyhederne om krydstogtskibe, der blev skrottet i Indien. De blev pillet i småstumper for at blive genbrugt. Pandemien havde sat kursen og det så ikke rart ud, men oplagt til en fotoserie. Lignede nærmest en miljøkatastrofe, som vores mange ting ofte resulterer i. Det her bliver noget sludder, men bring mig solvognen, så skal jeg nok få noget nutid ud af den.

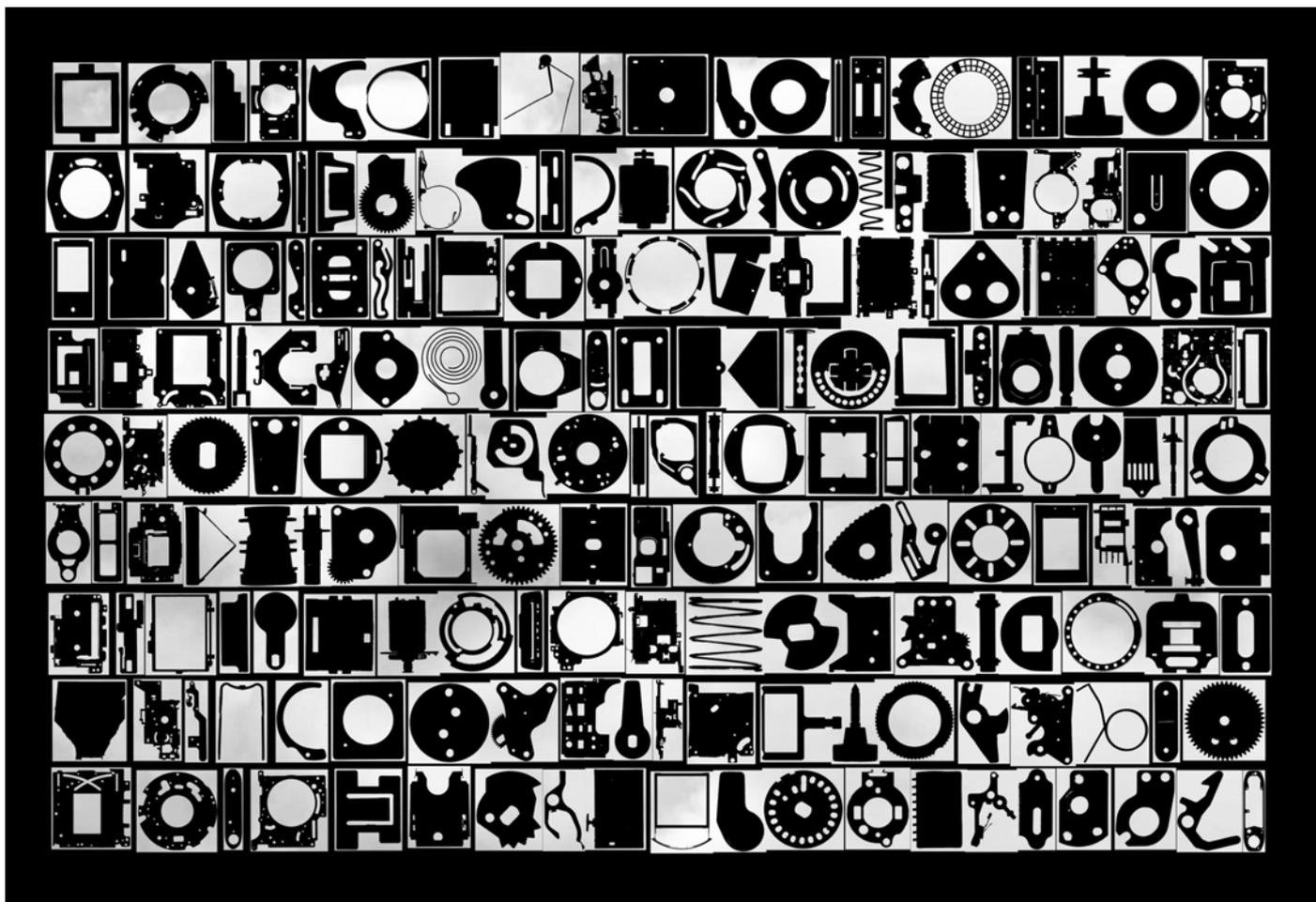
Fra et gammelt fotoalbum med præget mellemlægningspapir. Damen ser noget andet.

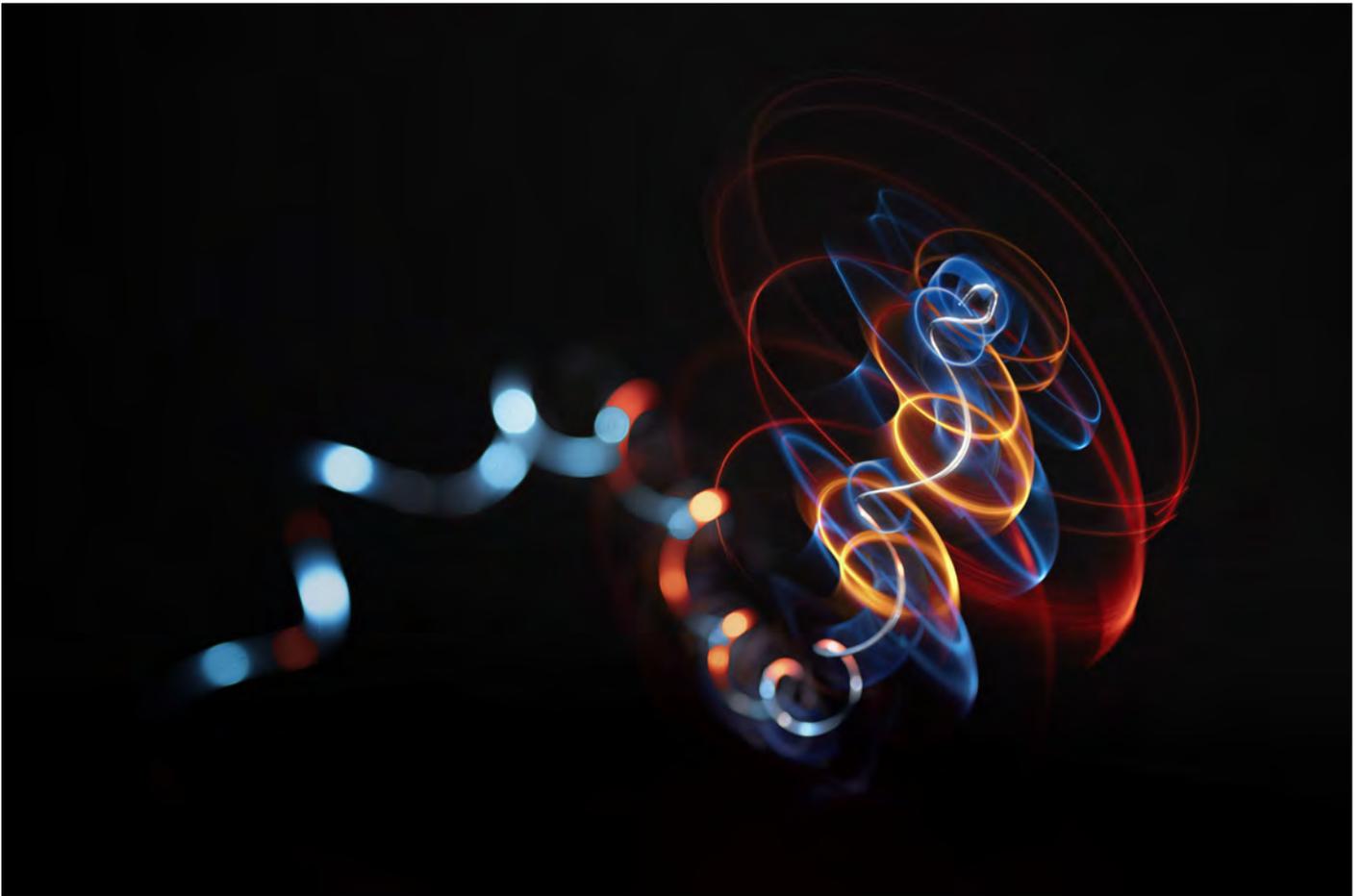


Den er ikke så svær at gennemføre, som det var at lægge den op.



Her er brugt en vinkelsliber til at skære et Nikon undervandskamera i skiver.







Billeder på side 26:

Øverst:

Patchwork. Dimser fra div. fotografiapparater. Fotograferet som silhuetter.

Nederst:

Et knust og bagt kamera, fotograferet på greenscreen og kopieret ind i et landskab.

Billeder på side 27:

Øverst:

En Fjeder fotograferet i bevægelse med farvet lys.

Nederst, tv:

En oplægning, hvor jeg har valgt at lyssætningen er en del i billedet.

Nederst, th:

Gamle fototasker er oversete. Her er et billede fra en serie, hvor et lille webcam rejse rundt. Teksten til denne del af eventyret lyder således "Det lille WebCam slog sig på tasken og vækkede alle".



Kameradimser i et landskab, hvor jeg har brugt magneter til at holde sammen på delene.

Nyere fotografiapparater, med meget plastik, kan med fordel knuses og bages. Det giver en reliefagtig struktur. (Gør aldrig dette inden-dørs, uden gasmaske).

BOX om Lars Bahl:

Lars Bahl er fra 1948. Blev udlært fagfotograf i 1970. Arbejdede som fagfotograf/reklamefotograf, men blev træt af det. Så i 1978 var han med til at starte Fotogruppen 2. Maj, sammen med Sonja Iskov og Henrik Saxgren. 2. Maj blev et fotobureau for fagpressen. I 1996 opløstes 2. Maj. Medlemmerne fortsatte som freelance fotografer.

Lars Bahl kastede sig over det digitale fotografi og med et Kodak DCS 520 blev han blandt de første digitale fotografer. I 2011 blev Lars Bahl værktødsleder for en digitaliseringsafdeling på Det Kongelige Bibliotek, hvor der blev scannet gamle negativer. Bl.a. luftfotografier i massevis.

Nu pensionist. Han har tre børn og tre børnebørn. Udover stadig at fotografere, spiller han en masse bridge.

Fra Klein-Ikonta til Contessa

Klaus-Eckard Riess

En lille historie om et lille kamera i en lille serie.



I sommeren 1957 fandt jeg ansættelse som finmekaniker hos fa. Zeiss Ikon AG i Stuttgart. Jeg var kun 18 år gammel, men kunne dog prale af en afsluttet uddannelse som værktøjsmager både i praksis - og teoretisk på en teknisk skole. Et af de første kameraer jeg fik i hånden, var det bedårende, lille Contessa, der af Zeiss Ikon i 1950 var blevet lanceret som "Die Elegante". Nok var kameraet gået ud af produktion allerede i 1955, men det var aktuelt endnu og dannede højdepunktet i en serie, hvis karakteri-

En nydelig familie.

stiske, 12-kantede design peger tilbage på den geniale konstruktør Hubert Nerwin (se Objektiv nr.154). Jeg lod mig fortælle, at seriens første model, det fikse, såkaldte Klein-Ikonta, var af Zeiss Ikon blevet kastet på det tyske marked lige efter pengereformen i juni 1948. Man ønskede straks at få fyldt firmaets kasse med de nye DM.



Det første lille Ikontas dåbsattest, 1948.

Det såkaldte Klein-Ikonta, der blev omdøbt til Contina I i maj 1953.

Det kan ikke benægtes, at det lille Ikonta 24x36 mm er i slægt med Super Nettel fra 1934, tydeligst ved de sakseformede stivere, der holder frontpladen med lukker og optik. Lukkeren er fra Gauthier i Calmbach, og Novar-Anastigmat objektivet med en åbning på 3,5 er blevet fremstillet hos Roden-stock i München. Brændvidden er angivet til 4,5 cm, hvilket forøger dybdeskarphe- den. Lukkeren trækkes op separat, men udløses med en pal på frontpladen. Filmtransporten foregår ved hjælp af en rund knap i bunden af kameraet, hvor også billedtælleren sidder.

I maj 1953 blev kameraet omdøbt til Contina I. Ikonta. Navnet skulle fremover kun være tilknyttet Zeiss Ikons rullefilmskameraer, som det også tidligere havde været tilfældet.

Sidste skud på stammen af Contina I kameraer er af en finere type, fremstillet fra 1953 til 1954. Det er nemlig udstyret med et Tessar 1:2,8 f=45mm fra Zeiss-Opton i Oberkochen, monteret i en Synchro Compur lukker, der har 1/500 sek. som korteste lukkertid.

Fra 1952 til 1955 blev der fremstillet et Contina II, også kaldt Mess-Ikonta 24x36, der svarede til et



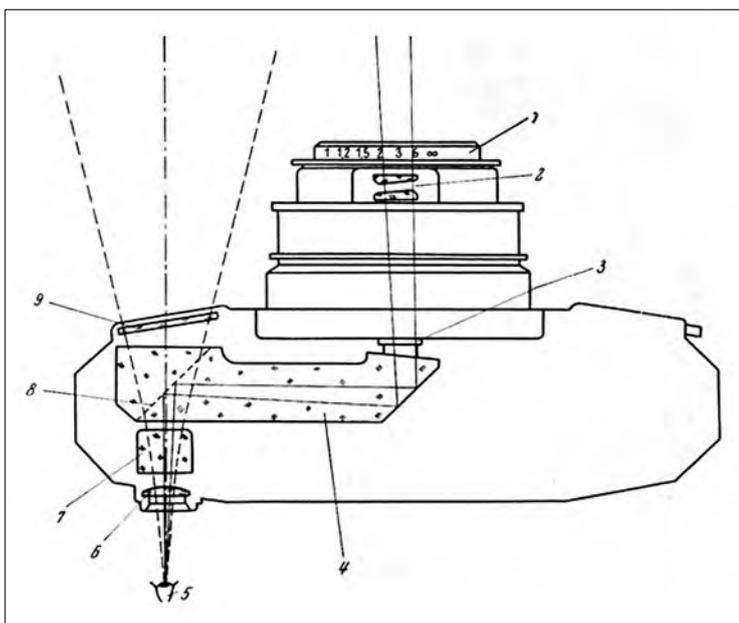
Det fine sidste Contina I, 1954, med ZeissTessar og Synchro-Compur.

Contina II med afstandsmåler, også kaldt Mess-Ikonta 24x36.





Det beundrede Contessa med både afstandsmåler og belysningsmåler.



Kameraets driftssikre afstandmåler med drejekiler.

Contina I med ukoblet afstandsmåler ovenpå. Denne model skulle forestille et slags bindeled til det eksklusive Contessa 35.

Hvad er det, der gør det lille Contessa så smukt at se på? Det kan kun være balancen i designet: Den fremtrædende klap med Zeiss Ikon navnet i midten, søgerruden til højre og belysningsmåleren til venstre. Klappes fron-



Belysningsmåleren og afstandsmåleren tæt på.



Belysningsmålerens viser og skala.



Både fremtræksknappen, returspolingen og tællværket er placeret i bunden af kameraet.

ten op, så domineres kameraets midte af afstandsmålerens øje. Den i søgeren integrerede afstandsmåler er af drejekils-typen, som især kendes fra Super Ikonta kameraerne. Belysningsmåleren er ukoblet og har to områder. Ved kraftigt dagslys forbliver dækslet foran målecellen nede, og lyset må-

CONTESSA



Die Elegante



Die ZEISS IKON Kleinbild Camera mit sorgfältig im Camera-gehäuse eingebetteten, zuverlässigen, farbichtigen photoelektrischen Belichtungsmesser und mit Entfernungsmesssel. in Mikroskop. Blitzschnelles Einstellen auf Schnappschuß-Nahaufnahmen und Landschaften großer Tiefe. Hohe Aufnahmebereitschaft durch sinnvolle Zuordnung der Bedienungsteile.

Besonders aber: Für Farb- und Schwarz-Weiß-Aufnahmen einzigartige Schärfe durch das weltberühmte farbkorrigierte ZEISS-TESSAR 2,8 mit Compur Rapid-Verschluss und Blitzlicht-Synchron-Kontakt.

ZEISS IKON A.G. STUTTGART

les igennem dækslets fire små åbninger. Svagere lys fordrer, at dækslet åbnes for at øge målecellens følsomhedsområde. Da belysningsmåleren ikke peger lige fremad, kunne man tro, at den "skeler" ved at måle lyset lidt skråt ud til siden. Intet er mere forkert. Prismestavene foran målecellen er udformet således, at det målte lys falder ind i en ret vinkel. Viserudslaget ses i ruden på toppen af kameraet. Skaleringen drejes indtil indikatoren peger på viseren. Ved lukket frontklap aflæses kombination af tid og blænde på den grønne skala, og med åben frontklap (ved svagt lys) foretages aflæsningen på den sorte skala. Filmtransport, lukkeroptræk og udløser betjenes nøjagtig som på Contina I og II. Sættes kameraet på en flad bordplade, så vil det tilte bagover, medmindre man trækker en smart lille støtteplade ud af bagklæd-

ningen. Contessa lader sig let betjene i beredsskabstasken, idet også denne er udstyret med en rund fremtræksknap, der med to pinde griber ind i kameraets runde knap.

De små fikse Continaer og deres dejlige søsterkamera Contessa blev i 1954 afløst af en lidt større og noget klumpet Contina IIa uden bælg, men med fast front. Afstandsmåler var der ingen af, men til gengæld udmærkede den nye Contina-serie sig ved et hurtigoptræk.

Litteratur:

Bernd K. Otto: "Carl Zeiss Kamera-Register 1902 - 2012".
Verlag Rudolf Hillebrand.

Alle fotos Klaus-Eckard Riess.

KFAK - 125 år

Frede Hansen

- på skuldrene af mange andre KFAKere

Københavns Fotografiske Amatør-klub – i daglig tale kaldt KFAK – blev stiftet den 13. november 1895.

Så KFAK er dermed den ældste fotoklub i Danmark og kunne fejre 125 års jubilæum i 2020.

Der var selvfølgelig planlagt en række aktiviteter i den anledning. Den vigtigste var en udstilling i Rådhus-hallen på Københavns Rådhus i perioden 5. – 17. november 2020. En naturlig opfølgning på den udstilling, der var i Rådhus-hallen ved KFAKs 100 års jubilæum i 1995. Og ikke mindst et jubilæumsskrift, der skulle gå på strejftog i KFAKs fortid, nutid og fremtid. Men Corona satte desværre en stopper for udstillingen. Forhåbentlig vil der vise sig en mulighed i 2021.

Jubilæumsskriftet derimod blev færdigt til tiden. Det findes i en trykt version – og en online version.

Så hvis I er interesserede i at stifte nærmere bekendtskab med KFAK, kan I downloade jubilæumsskriftet på: www.kfak.dk

I Objektiv nr. 69 fra 1995 kan I finde en god artikel af Flemming Behrendt i anledning af KFAKs 100års jubilæum i 1995. (www.objektiv.dk/objektiv/

[skannede_numre/obj69.pdf](#)). Den kan stadig - anbefales!

Siden 1982 har KFAK haft lokaler på Jagtvej 11 i København. Forud for 1982 har KFAK 'hørt til' mange steder. De fleste af årene i lejede lokaler, herunder også på hoteller.



I slutningen af 1800-tallet var et fotografiapparat ikke hvermandseje, og film og fremkalder var dyre i indkøb. Privat fotografering var en eksklusiv interesse for det bedre borgerskab. Det smittede naturligvis af på medlemskredsen i KFAK, hvor man de første år var Des og tiltalte hinanden med titel og efternavn.

I KFAKs første år var den fotografiske teknik i en rivende udvikling, og fotoklubbens medlemmer var i front med det hele. Alt skulle prøves. Der blev lavet sorthvide billeder i bromolieteknik, gummitryk og kultryk. Da det for mere end 100 år siden blev muligt at lave farvebilleder i en sindrig proces, der hedder autochrome, skulle den naturligvis også afprøves.

Stereobilleder, altså tredimensionelle billeder, blev så udbredt i fotoklubben, at en gruppe medlemmer oprettede Stereoskop-klubben i 1908.



Foto: Angel Castillo.

Hele den fantastiske udvikling som fotografiet har gennemgået i de 125 år KFAK har eksisteret, er bevaret for eftertiden i et stort digitaliseret billed- og dokumentarkiv.

Billedarkivet indeholder mere end 8400 billeder fra 1875 til d.d.

Dokumentarkivet er på mere end 8300 rækker.

Amatørfotografen, der udkom fra 1912 – 1919, er på 2300 rækker.

I Objektiv nr.159 fra 2020 har jeg skrevet en artikel om bladet og databasen.

Biblioteket har mere end 1400 titler.

Arkiverne har senest været flittigt brugt til KFAK's 125 års Jubilæumsskrift. Og

hvis I ser efter i Tove Thages seneste bog 'Pictorialisterne', vil I ofte støde på materiale fra KFAKs arkiver. (Tove Thages bog er absolut værd at læse.)

I KFAK er vi glade for vores analoge, fotografiske fortid, og vi passer på den. Men i dag er det fotografiets digitale nutid, vi beskæftiger os med. KFAK er i 2020 en aktiv fotoklub med omkring 80 møder, ture og arrangementer om året.

Medlemmerne deltager meget aktivt i klubbens egne konkurrencer med både papir- og digitale billeder. Nogle af konkurrencerne har bundne emner, og disse billeder skal være taget efter det tidspunkt, hvor årets bundne emner offentliggøres. Men KFAK's medlemmer deltager også i Den Nationale, Region Nord (RNF), Mellem Sund og Bælt og andre konkurrencer.



Fine Holten - Den Grønne Sortedams Sø.

Det ugentlige klubmøde benyttes – udover til konkurrencer – til foredrag af eksterne og interne foredragsholdere. Som oftest har det med 'fotografier/billeder' at gøre.

I det program, bestyrelsen udarbejder for hvert halvår, indgår også en månedlig workshop på den første onsdag i måneden. Workshoppene startede med brugen af digitale kameraer og teknikker omkring billedbehandling på computer. Senere er færdiggørelse af billeder med opklæbning, passepartout skæring, printning og portrætfotografering med lysanlæg også blevet emner i den månedlige workshop.

I de senere år er der etableret flere fokusgrupper, som typisk mødes en gang om måneden.

Indtil omkring årtusindeskiftet startede klubbens aktiviteter primo september og sluttede med uddeling af præmier etc. ultimo maj måned. Der var ingen aktivitet i de tre sommer måneder.

Det besluttede bestyrelsen at ændre, og siden da har programmet indeholdt udendørs fotoaftener på mandagene i juni og august måneder. Ideen var - og er stadig - at medlemmerne mødes et sted, fotograferer og afslutter med en social sammenkomst. Der har været besøg mange steder i København, på Bakken, ved medlemmers sommerhuse / kolonihaver, hos en fotograf o.m.a.

Det er blevet en tradition, at man mødes i Tivoli den sidste mandag i juni måned, får nogle fotoopgaver og ved 21-tiden afslutter sæsonen over en øl.



Foto: Frede Elman Hansen.

En anden aktivitet er fototure af nogle dages varighed til steder i Danmark, Sverige eller storbyer i Europa. De lægges ofte i forbindelse med Kr. Himmelfartsdag. Og 'samlevere' er velkomne. Turen i 2020 til Budapest blev dog 'Corona ramt'.

KFAK har også været meget aktiv i at arrangere udstillinger. Den første var allerede i 1896, hvor der var indsendt 547 billeder. Den første internationale udstilling kom i 1904 i Bredgade. Og derefter fulgte en række andre, bl.a. i 'Den Frie' udstillingsbygning i perioden 1917 – 1923.

Lidt 'name dropping' skader nok ikke. Mange kendte fotografer har været medlem af KFAK. Fra de tidlige år kan nævnes fotografer som Sigvart Werner og Peter Elfelt. Og fra de senere år kan nævnes navne som Tommy Frenning og Viggo Rivad.

Corona har selvfølgelig også påvirket klubbens 'dagligdag'. Siden foråret 2020 'Zoomes' alle møder til medlemmerne. Senest er også bedømmelsen i RNF Digi-

tal afholdt fra KFAK's lokaler. Med 'Zoom' selvfølgelig.

Som optakt til 125 års jubilæet blev det besluttet, at det gennemgående tema i KFAK's månedskonkurrencer i 2019/20 skulle handle om forskellige sider af byen København. Temaerne har været

Den grønne by
Fest i byen
Cykler i byen
Byens vand
Detaljer i byens bygninger
Byen efter solnedgang

De billeder, der vises med denne artikel, er fra de seks konkurrencer.

I KFAK's dokumentarkiv fylder brevveksling med andre inden- og udenlandske fotoklubber meget. Samarbejdet med de udenlandske klubber drejede sig ofte om deltagelse i udstillinger – eller om udveksling af billeder til gennemsyn. For de indenlandske klubber starter det ofte med rådgivning om stiftelse, vedtægter osv.



Fine Holten - Den Grønne Sortedams Sø.

Senere er der mange af dem, der gerne vil være korresponderende medlem af KFAK. Dette gav f.eks. mulighed for at deltage i nogle af KFAK's konkurrencer og deltage i mappeudvekslinger.

KFAK har også været med til at stifte de forskellige sammenslutninger af danske fotoklubber. I 1946 således Dansk Foto Union, der dog lukkede i 1952. I 1957 kom et nyt forsøg, da Selskabet for Dansk Fotografi (SDF) blev stiftet. Og SDF lever heldigvis stadig.

Flemming Behrendt skrev ved 100 års jubilæet bl.a.:

'Bevidst om fortiden - men virker i nutiden'.

Og det passer fint - også her 25 år senere.

Om hundrede år er intet glemt - det sørger fotografierne for.

Kan vi jo håbe er rigtigt. I KFAK passer vi i al fald på vores fortid. Både det om-

fattende fysiske - og det hastigt stigende rent digitale arkiv.

KFAK's ældste medlem - Egon Andersen - er også den, der har været medlem i længst tid. Faktisk fra 1954.

Så Egon har været medlem af KFAK i mere end 50 % af klubbens levetid.

Ove Lyngsie var formand for KFAK ved 100 års dagen i 1995. Klubbens formand i dag er - Ove Lyngsie.

Men han har dog tilladt sig en enkelt pause undervejs.

Det siges, at det er svært at spå. Især om fremtiden. KFAK har gennem de 125 år oplevet mange mindre - og enkelte større kriser. Men med en meget engageret medlemsskare og et godt klima tror vi, at den gamle klub har mange gode år at se frem til.

Link til KFAK's Jubilæumsskrift:
<http://www.kfak.dk/download/11171>

Billedgruppen

Gerhard Ryding

Kommende møder

Corona'en har trukket sin sabel og slået flere af vores møder ned. Vi bliver derfor nødt til at aflyse de to forårsmøder 25. marts med Per Christiansens foredrag om fotograf Marius Knudsen, Borup og Ann Vibeke Knudsens beretning 8. april om de mange, der fotograferede på Bornholm 1940-1946.

Begge foredrag udskydes - Pers til 25. november 2021, Ann Vibekes til foråret 2022.

Elfelts personale - og de kendte af Lennart Weber

Torsdag den 28. oktober 2021

Lennarts fascination af vores allerdygtigste danske fotograf, både som håndværker, som fotograf med sans for det gode motiv og ikke mindst som forretningsmand, Peter Elfelt - den forstår vi alle til fulde. Vi kendte nok Peter Elfelt, før Lennart begyndte sine næsten "arkæologiske" udgravninger af fotografens kæmpestore værk - men nu er vi nærmest blevet dus med ham. Specielt efter at have hørt Lennart fortælle om ham og læst hans efterhånden flere bøger om mesterfotografen. "Der er dukket spændende nyt op" fortæller Lennart! Foredraget (som blev aflyst) blev omtalt i decembernummer 161, 2020. Billedet: to letpåkledte badenymfer holder øje med fotografen, der er kommet på dybt vand - eller også gemmer han sig bag kameraet.

Fotograf Marius Knudsen, Borup på Sjælland af Per Christiansen

Torsdag 25. november 2021

Fra 1919 til 1954 fotograferede Marius Knudsen de ansatte især på de store herregårde og andre større gårde på Sjælland. Fra en tid, der har forandret sig totalt og derfor gør de hidtil ukendte billeder til en vigtig del af vores Danmarkshistorie. Per har erhvervet fotografens meget store glaspladesamling og den vil han fortælle om. (Foredraget blev præsenteret i decembernummer 161, 2020). Billedet her er fra Borreby ved Skælskør, 1934. Et fantastisk billede med herregårdens heste og godsets folk. I 1934 hed ejeren Adolf Frederik Holten Castenschiold, måske er det ham vi ser i midten - eller gårdens forvalter.

Fra Per Christiansens hjemmeside:
www.mariusknudsen.dk





Nyt fra bestyrelsen

Hermed velkommen til årets første udgave af Objektiv, som redaktionen ihærdigt har prøvet at få til at ligne sig selv. Men der er unægtelig mange alvorlige forhold vi i fællesskab skal tage stilling til.

Det forløbne år har været anderledes end alle tidligere år i foreningens historie på grund af den pandemi, der hærger Danmark - og resten af verden - og som måske kommer til at fortsætte en tid endnu. Det er en vanskelig situation der, som vi har oplevet i det forgangne år, bl.a. kan medføre forskellige møderestriktioner. For at du som medlem kan få de nyeste oplysninger om f.eks. aflysninger af møder, vil vi endnu en gang opfordre til at benytte DFS' hjemmeside: **www.objektiv.dk**. Medlemmer der ikke har direkte eller indirekte netadgang er velkomne til at ringe til bestyrelsen. Du kan også meddele din mailadresse til kassereren og få direkte besked om eventuelle ændringer i programmet.

I 2020 fik vi afholdt Generalforsamlingen i Middelfart i oktober, dvs. et halvt år senere end den skulle ifølge vedtægterne. I efteråret blev det kun til to ordinære medlemsmøder samt ét i billedgruppen i Medborgerhuset på Østerbro - resten af vores aktiviteter måtte aflyses - herunder julemødet og anvisningssalg.

Om vores møderække i foråret 2021 kan afholdes er tvivlsomt i skrivende stund, men indholdet af disse kan forhåbentlig flyttes til senere.

Det er af stor betydning om vi kan afholde vores generalforsamling, landsmøde og anvisningssalg i Middelfart den 24.4.2021 som planlagt. Måske kan en "teater opstilling" blive en mulighed for at gennemføre mødet. Når landsmødet er så vigtigt skyldes det især to forhold, som vi i fællesskab må forholde os til:

For det første Leif Germanns ønske om at stoppe som anvisningssalgsleder, hvor han gennem årene har udført et stort og tidsrøvende arbejde. Og endnu en gang tusind tak for det. Men vi skal finde en erstatning. Dels fordi det er en populær begivenhed, og dels fordi det derved genererede salær er en forudsætning for økonomien i forbindelse med trykning og distribution af vores blad Objektiv, som jo (også) er den lim, der holder (lands)foreningen sammen, og ikke kun gør Selskabet til en Københavner klub.

For det andet Peter Randsløv's ønske om aflastning og håb om at finde en person/medlem, der kan overtage arbejdet omkring RODS - dvs. Registranten over Danske Stereobilleder. Peter har igennem årene udført et stort og uegennyttigt arbejde med ajourføring og opdatering af registranten til stor glæde og fornøjelse for os alle. Hvis I ikke allerede har opdaget den spændende billedbase, så tag et kig på foreningens hjemmeside: <http://www.objektiv.dk/stereoskop/>

Og som den lettere sure rosin i pølseenden: Vores medlemstal falder. Der kommer helldigvis stadig nye medlemmer til, men ikke nok til at opveje dem, der forlader foreningen af den ene eller anden årsag. Hvis nogen har forslag til en ny kampagne - sig til! Bestyrelsen vil være meget lydhør.

Andreas Trier Mørch.

Medlemsorientering

Ann Vibeke Knudsen

Landsmøde og generalforsamling

Lørdag den 24.04.2021

Forsamlingshuset Østergade 33, 5500 Middelfart

Læs om eventuelle ændringer af mødet pga. Covid-19 på www.objektiv.dk

Program:

- 10:00 Loppemarked opstilles og udstillere er meget velkomne til at vise deres fotografika eller hænge deres værker op
- 10:30 Formanden byder velkommen.
- 12:00 Frokost
- 13:00 Generalforsamling.
Herefter anvisningssale
Afslutning, hvor alle deltager i oprykningen.

Dagsorden for generalforsamlingen:

1. Valg af dirigent.
2. Formandens beretning.
Herunder beretning fra redaktionsgruppen.
3. De reviderede regnskab fremlægges.
4. Afstemning om indkomne forslag.
5. Valg til bestyrelse.
På valg er: Leif Germann Jensen, Klaus-Eckard Riess og Ann Vibeke Knudsen.
Alle modtager genvalg.
6. Valg af 2 revisorer.
På valg er: Willy Thomsen og Lars Schönberg-Hemme.
Begge modtager genvalg.
7. Fastsættelse af kontingent.
8. Eventuelt.

**SIDSTE!!!
Generalforsamlingen flyttes til 2. oktober 2021.**

Læs om eventuelle ændringer af mødet pga. Covid-19 på www.objektiv.dk

Bog- & Udstillingsomtale

Ann Vibeke Knudsen

Stauustrups fotografier

Med "Over 400 billeder fra Det gamle Hillerød" af Lennart Weber udgivet på Webers eget forlag 2020.

Tre generationer Stauustrup har fotograferet i Hillerød, far Olaf fra 1903, sønnen Thorvald, fra 1929 som partner, og endelig sønnesønnen Erik Stauustrup, som stadig holder til i familiens gamle ejendom i Helsingørsgade 33, Hillerød.

Mere end 4000 (!) billeder har Lennart været med til at lokalisere - og skanne - og dertil er der et stort antal endnu uidentificerede portrætter. Det er "guf" for Hillerød borgerne og alle med tilknytning til byen - og en herlig indsigt for os andre i det liv og den udvikling, byen Hillerød, i læ af det gamle kongeslot Frederiksborg Slot, har gennemgået i de sidste mere end 100 år.

Og at Hillerød overhovedet "har" en fotohistorie skyldes Lennarts ihærdige indsats. Mange af jer ved, at han udgav "Fotografer i Hillerød 1840-1920" i 2019. Jeg vil kalde det Lennarts studie i byens og omegnens store billedhistorie. Når man tager fat på den systematiske måde, som Lennart gør, ja så kan det ikke undgås, at han opdager og bliver fascineret af nogle særlige indsatser, og det var også i den forbindelse, at de tre generationer Stauustrup dukkede op og påkaldte sig Lennarts interesse. Gennem fotografernes linser bevæger vi os gennem Hillerød i årene fra 1903 til 1971 - og da Lennart samtidig opdagede ca. 2000 mere eller mindre ukendte glasnegativer på Hillerøds lokalhistoriske Arkiv, og samtidig kunne konstatere, hvor

høj kvalitet fotografierne har - ja så skulle den historie selvfølgelig skrives og udgives som en flot billedbog.

Vi, som ikke bor eller har boet i Hillerød, kan opleve et stykke dansk historie, som vi genkender fra andre købstæder i Danmark. Med udgangspunkt i fotografernes virke og deres billeder spadserer vi rundt i et Hillerød som det var, en hyggelig lille by, som ligesom resten af Danmark har gennemgået en udvikling med store og små industrier, et rigt handelsliv, uddannelser, kulturliv, sport osv., alt sammen i ly af egens helt store attraktion, Frederiksborg Slot. Fotograferne tog portrætter, grupper, forevige alle mulige begivenheder og dokumenterede byens handels-, kultur- og idrætsliv. Fotograferne var også reportagefotografer og når der dertil er så mange gode topografiske billeder i deres gemmer, skyldes det datidens meget store fascination af postkortet - som, i datidens popularitet modsvarer vor tids brug af sociale medier.

Lennarts mange fotobøger

Der er næppe nogen af Objektivs læsere, der ikke er opmærksom på Lennart Weber og hans mange, gode og engagerede skrivelser. Især om den fotohistorie, der knytter sig til hans hjemegn, Hillerød.

Og tak for det. For uden Lennarts lyst og evne til at fordybe sig i de lokale - og andre - fotografers virke og resultater i form af deres billeder, var historien om en landsdel helt anderledes.

Lennart Weber formår som ganske at få samlet, sammenskrevet og udgivet alle de historier, han dykker ned i. Og oveni det er han en dygtig fotodetektiv og med-

rivende foredragsholder. Hvis jeg var borgmester i Nordsjælland skulle han have en fortjenstmedalje! Indtil nu har Lennart udgivet otte bøger alene om fotografierne i det gamle Frederiksborg Amt. (Flere er ganske sikkert på vej!) Dertil en bog om postkort - for man kan sige, uden fotografier ingen postkort - og omvendt. Se mere om disse og andre af Lennarts bøger på webersforlag.dk. Og mangler du en god gave, så køb hans bøger og støt det gode initiativ.

Ann Vibeke Knudsen, januar 2021.



Foto af Olaf Staunstrup, 1859-1941, fotograf i Hillerød 1903-1929. Helsingørsgade 33, Hillerød 1915 - med indgang til fotoatelieret gennem porten til venstre. Læg også mærke til fotografens udhængsskabe med portrætter og også andre billeder - sikkert fra Hillerød.

Olaf Staunstrup retoucherer portrætter i fotoatelierets kontor. Det er godt at have en vagtsom ven med på arbejde. Omkring 1929.



En kold vinterdag blev indgangen til Staunstrups atelier foreviget. Det lå i baghuset til Helsingørsgade 33 indtil 1933 - med dagslysatelier på første sal.

"Multikafoto"-forretningen i Helsingørsgade 29, som åbnede i 1933. Nyt var det nu, at man kunne tage optagelser med op til 48 portrætter på det samme ark.

Stauning og Staunstrup. 19. juni 1938 gæstede Thorvald Stauning Hillerød og tusindvis af mennesker mødte op. Det gjorde fotograf Thorvald Staunstrup også og vi kan nærmest fornemme stemningen på dette flotte billede.



Verdensberømt Fotoudstilling
Wildlife Photographer of the Year

STATENS NATURHISTORISKE MUSEUM
 Østervoldgade 5-7, København
 Indtil 9. maj 2021.

Oplev naturen igennem en ny optik. Den internationale fotokonkurrence Wildlife Photographer of the Year er verdens største af sin slags. Nu kan du opleve de 99 bedste billeder af natur og dyreliv kåret blandt 50.000 fotos fra 86 lande.

Vinderen i kategorien "Dyreportrætter" er den danske fotograf og zoolog Mogens Trolle med et karakterfuldt portræt af en næseabe på Borneo.



*Poserende næseabe af Mogens Trolle, Danmark ©
 "Næseaben lænede hovedet lidt tilbage og lukkede øjnene. Den poserede i få sekunder, som om den mediterede."*

*Et par lunder af Evie Easterbrook, Storbritannien
 ©*



WELTA - Das Sammlerbuch

Hartmut Thiele
 Privattryk
 Pris € 19,80

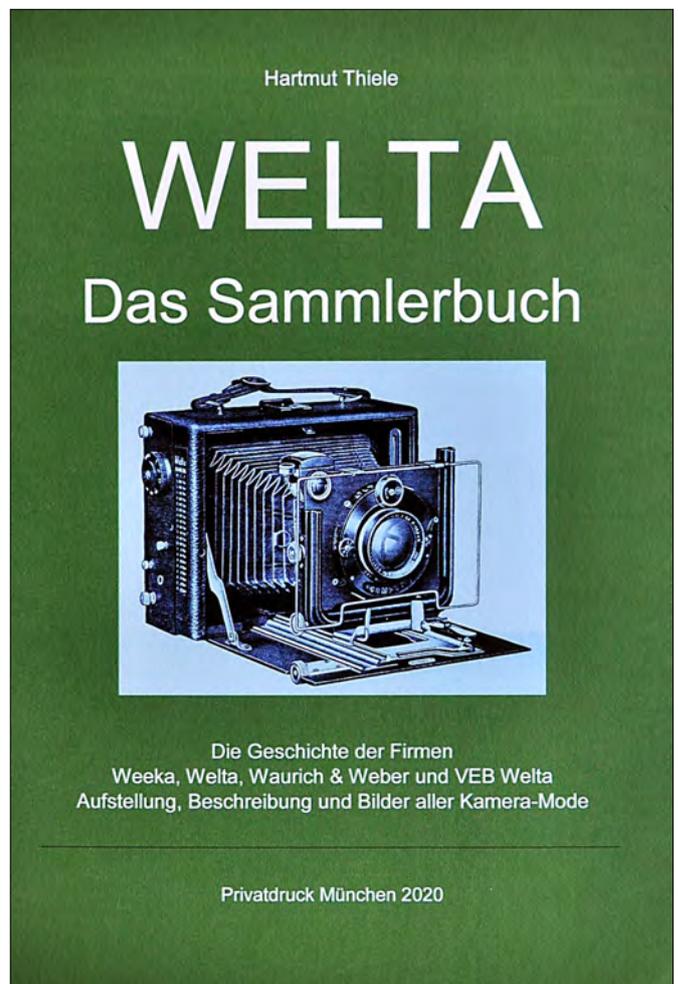
Af Klaus-Eckard Riess

Denne rig illustrerede bog indeholder en komplet oversigt over alle kameramodeller fra Welta, en tabel over de anvendte objektiver med produktionsår og styktal, samt en liste over samtlige patenter.

Ligeledes er de benyttede lukkertyper vist og beskrevet.

Man læser udførligt om firmaets historie og om grundlæggerne Theodor Weber og Walter Waurich.

Under de tidvis kaotiske efterkrigsår i det tidligere DDR måtte det nu nationaliserede Welta også bære produktionsansvaret for forskellige andre kameratyper.



Nævnes skal bare Balda/VEB Belca med Belfoca og Belmira, Franz Kochmanns Reflex-Korelle, der bliver til Meister-Korelle, den beslægtede men klodsede SLR-plastikkboks Perfekta fra Rheinmetall, Fritz Richters Reflecta, der muterer til Weltaflex, og så de populære og søde små Orix og Penti kameraer, som var blevet udviklet hos KW. Vi får også præsenteret en række klappkameraer, som Welta fremstillede før krigen i Rodenstocks navn. For samleren er der rigtig mange billeder at glæde sig over, og meget at studere og blive klogere på.

Bogen kan bestilles hos:

Hartmut Thiele

Herterichstr. 83

D-81477 München

Tlf. +49 89 79 81 05

Email: Thiele.Hartmut@t-online.de

Hitlers Danmarksbilleder

Morten Brink Iwersen

ISBN 978-87-02-30359-9

Gyldendal

Pris 299,95 kr.

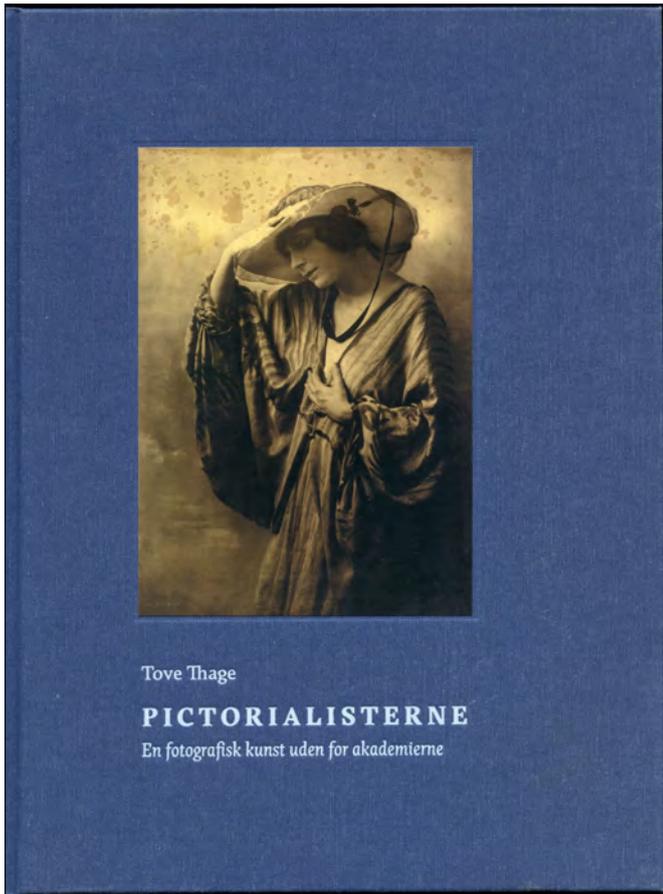
Af Klaus-Eckard Riess

Med denne bog gør Morten Brink Iwersen besættelsestiden levende for os. Det bidrager først og fremmest de mere end 100 udvalgte billeder til, der viser os livet i Danmark anno august 1943. Det er næsten ikke til at tro. Medens hele Europa står i flammer, byer synker i grus, og millioner af mennesker dør, ofte på forfærdelige måder, tegner disse billeder et land, hvor sporvognene kører, færgerne sejler, og folk cykler til stranden eller nyder livet i Tivoli.

Hitler havde sendt sin dygtige yndlingsfotograf Walter Frenz afsted for at dokumentere forholdene i Danmark og vise, hvordan det stod til med udbygningen af Atlantvolden. Men det igangværende Augustoprør fik Walter Frenz ikke taget billeder af. I stedet for aflagde han efter hjemkomsten straks mundtlig rapport til sin fører. Resultatet blev, at Dr. Werner Best blev kaldt til skideballe i Berlin og Danmarks regering kom til at træde tilbage.

Til gengæld har vi i dag den udsøgte fornøjelse, igen og igen at kunne blade igennem bogen, for at nyde Walter Frenz's gode farvebilleder fra den solrige august i Danmark 1943.





PICTORIALISTERNE

Pictorialisterne. En fotografisk kunst uden for akademierne er den første præsentation af det tidligste danske kunstfotografi, pictorialismen: en flertydig, stemningsfuld, intim symbolistisk billedverden skabt i perioden 1890 til 1920. I bogen gengives 45 repræsentative eksempler på pictorialisternes fotografier, og den afsluttes med et essay af grafiker og fotograf Eli Ponsaing om fotografi som grafik og kunst. Tove Thage (f. 1950), mag.art og cand. mag, fotografihistoriker og forfatter til bøger og essays om dansk foto- og kunsthistorie baseret på kildestudier i danske samlinger og arkiver. (Fra Forlaget Wunderbuchs omtale).

Tove Thages nye værk om "Pictorialismen" er en begavet gennemgang af alle de forudsætninger, der var med til at skabe en ny måde at betragte fotografiet og fotograferingen på i Danmark. Tove Thage skriver selv meget sigende i sit forord, at "pictorialismens betydning hviler på den enkle forklaring, at de perso-

ner, der tog fotografiet op i 1890, var amatører og ikke professionelle fotografer". Det var folk der ikke fotograferede af hensyn til deres økonomi - tværtimod - det krævede et pænt økonomisk overskud at fotografere dengang. Det var folk, for hvem det at fotografere var en sand passion. Deres univers var "smukt, dekadent og gådefuldt", skriver Tove Thage, og som "kunstnerisk genre steg epoken frem som et isbjerg, hvor det meste lå skjult under vandspejlet".

Det er tydeligt for enhver, der får bogen i hånden, at her står man med et gedigent resultat af mange års arbejde med og intens forskning i en periode i dansk fotografihistorie, der ganske enkelt har været glemt. Påstanden, at pictorialismen er fotografiets "anden fødsel", som Tove Thage kommer med, er jeg helt med på. Når vi ser de billeder, der kom ud af denne bevægelse, kunne de være fotograferet i dag - men er det for over 100 år siden. De er sanselige, de er fyldt med magi, de har rod i den skønvirketid, der prægede hele perioden. Vi har i pictorialismen at gøre med en generation af kunstnerisk særdeles ambitiøse amatør-fotografer. Deres styrke synes at have været, at de sluttede sig sammen i foreninger, anskaffede sig litteratur og inspiration udefra og arrangerede udstillinger i ind- og udland. Gennem de fotografiske amatørklubber skolede de sig selv og opsøgte den nyeste viden om mediets teknologi og æstetik. *Og de har haft nogle bannerførere med stor viljestyrke og gennemslagskraft.*

Hvem var de, fotograferne? Tove Thage har forsynet bogen med et navnerregister med markering af amatørfotograferne/pictorialisterne. 75 i alt er omtalt i bogen, heraf er i hvert fald - og blot - fem kvinder. Når vi får deres hverv at vide, er de grosserer, ingeniører, sagførere etc. De var fx medlemmer af Amatør-Fotografen eller KFAK, Københavns Fotografiske Amatør Klub, som er omtalt her i bladet på side 33.

I øvrigt er forfatterens register, litteraturoversigt og noter også værd at bruge god tid på.



Øverst:

Th. G. Sørensen: Fra Gammeltorv. Bromsølv 35x47. Fra Amatør-Fotografen, Marts 1913. Theodor Georg Sørensen, 1871-1935, prokurist, København.



Til venstre:

Poul Wilde: Aften. Kombineret Gummitryk 47,5x53. Fra Amatør-Fotografen, Juli 1912. Poul Wilde, 1886-1960, ingeniør, født i Danmark, men virkede i nogle år i Norge.

Jeg behøver vel egentlig ikke afslutte med, at bogen varmt kan anbefales! Det er et hovedværk i dansk fotohistorie.

Ann Vibeke Knudsen, marts 2021.

Tove Thage, "Pictorialisterne En fotografisk kunst uden for akademierne". 180 sider plus registre og noter. Skive 2020.
www.forlaget-wunderbuch.dk

Bogen afsluttes med et essay fra 2005 af grafiker og fotograf Eli Ponsaing om fotografi, grafik og kunst. Og tak for det, en nødvendig og belærende indgang til fotografiets og grafikkens teknikker. Man får stor respekt for det håndværk.

24.04.2021 i Middelfart

Anvisningssalgsslisten til lørdag, d. ~~05.12.20~~ i København

Anvisningssalgseffekterne sælges som beset, og Dansk Fotohistorisk Selskab påtager sig intet ansvar for eventuelle fejl og mangler og den anførte tilstandsbetegnelse. Køber og sælger erlægger hver 12,5% til D.F.S. Der afregnes kontant på stedet med såvel køber som sælger. Kredit gives kun til medlemmer, der har lagt kommissionsbud. Kommissionsbud accepteres kun, hvis køber selv arrangerer afhentning. Den, der afgiver bud for trediemand, hæfter for budet. Medlemmer kan indsende bud pr. telefon og e-mail til anvisningssalgslederen:

Leif Germann Jensen, Stationsvej 22, 2640 Hedehusene

tlf. 30 61 71 45 - e-mail: leif.gj@mail.dk

Kommissionsbud modtages senest 2 døgn før anvisningssalget.

Nr.	Beskrivelse	Limit	H.slag
1	Træramme til 12 carte de visite billeder		
2	7 indspillede 16mm s/h film (Ozaphan-film), 38 eller 51m, danske og tyske titler		
3	Retina Ia (type 015), med Retina Xenar 2,8/50mm		
4	Retinette (type 012), med Reomar 4,5/50mm		
5	Kodak Instamatic 500 (type 048), med Xenar 2,8/38mm		
6	Retinette Ib (type 018), med Xenar 2,8/50mm og BT		
7	Retinette IA (type 035), med Reomar 3,5/50mm og BT		
8	Olympus Camedia C2100 Ultra Zoom (38-380), 2,1mio. Pixel, manual mm, OK		
9	Nishika 3D N8000 (Quadra lens) + Nishica Twin Light 3010, + org emball. mm	300	
10	Laterna Magica (meget tidligt Bing-logo / 1882-1902), + 9stk. lanternebilleder	400	
11	Fangel stereoskop	400	
12	The "Perfecscope" stereoskop	200	
13	8 stk. stereocards (Elfelt, Fangel og andet)	100	
14	View-Master Stereo-Color kamera	500	
15	View-Master film Cutter (til ovenstående)	500	
16	View-Master Lighted Stereo Viewer (med Anne-Marie og Constantins bryllup)	200	
17	View-Master Mono Projektor (lys ?)	100	
18	Stereo Realist kamera f:3,5 (model 1041) med BT	600	
19	ISO Duplex 120 stereokamera	800	
20	GOMZ СПУТНИК (Sputnik) stereo kamera	500	
21	Ica Polyskop stereo, m. Novar Anastigmat 6,8/6cm, Z + M lukker, én kassette 4,5x10,7	500	
22	3 stk. No.2 Beau Brownie (brun, blå, sort) art deco kameraer	400	
23	Zorki 1 (No. 397xxx), m. Industar-22, f:3,5/50	200	
24	Mirax universalsøger, 35-145mm	100	
25	Robot Recorder 24 (danske luftvåben), m. Xenar 2,8/38 + 10meter magasin	1200	
26	Minox B, m. etui og kæde	500	
27	Zeiss Ikon Super Ikonta II, (531/2), (6x9), m. Novar-Anastigmat 3,5/10,5cm.	800	
28	Corona Dresden (13x18) rejsekamera, m. Rectigraph No.2 optik, + 1 kassette	800	
29	Rejsekamera (13x 18), m. Gust. Heide, Dresden Apochromat f:7,7 i lukker + 1 kassette	1000	
30	Atelierkamera (24x30), m. Rapid Baryt Aplanat Helios No.4, f:7,5/340mm. + 2 kassetter	1000	
31	Robot II, m. Xenar 2,8/37,5mm. (ca. 1950)		
32	Topcon RE-2, m. Auto-Topcor 1,8/58mm		
33	Zeiss Ikon Mess-Ikonta 6x6 (524/16) + BT		
34	Nikon FG, m. Nikon f:1,8/50 Series E		
35	Leica Z2X, m. etui		
36	FED 3, m. Industar 2,8/52mm		
37	Canon PELLIX SLR-kamera, m. FD 1,8/50 og BT, (fra 1965-66)		
38	Pentax Spotmatic SP II, m. Super-Takumar 1:2/55mm		
39	Zeiss Ikon Cocarette (6x9), m. Tessar 4,5/10,5cm		
40	Zeiss Ikon Ikonta (520/2) 6x9, m. Novar 6,3/10,5cm		
41	Ernemann BOB III (6x9), m. Erid 1:8/10,5cm		
42	Exakta RTL 1000, m. Oreston 1,8/50mm		
43	Zeiss Ikon Ikonflex II (851/16), m. Novar 4,5/80mm		
44	Zeiss Ikon Ideal 111 (250/3), m. Tessar 4,5/12cm, (6x9 til plader)		
45	Rolleicord I (model 2, 1934-1936) (spejl knækket)		
46	Contax III (fra KIEV) (Lysmåler er OK), m. KIEV Sonnar 2,0/50mm og BT		
47	Zeiss Ikon Nettar (518/2), 6x9, m. Novar 4,5		
48	Edixa-mat Reflex b, m. Travenar-A 2,8/50mm		

24.04.2021 i Middelfart

Anvisningssalgslisten til lørdag, d. ~~05.12.20~~ i København

Anvisningssalgseffekterne sælges som beset, og Dansk Fotohistorisk Selskab påtager sig intet ansvar for eventuelle fejl og mangler og den anførte tilstandsbetegnelse. Køber og sælger erlægges hver 12,5% til D.F.S. Der afregnes kontant på stedet med såvel køber som sælger. Kredit gives kun til medlemmer, der ikke er til stede ved anvisningssalget. Ved kommissionskøb vil effekterne blive sendt pr. postopkrævning. Den, der afgiver bud for trediemand hæfter for budet. Medlemmer kan indsende bud pr. telefon eller skriftligt til anvisningssalgslederen: **Leif Germann Jensen, Stationsvej 22, 2640 Hedehusene**

tlf. 30 61 71 45 - e-mail: leif.gj@mail.dk

Kommissionsbud modtages senest 2 døgn før anvisningssalget.

Nr.	Beskrivelse	Limit	H.slag
49	EXA-1a, m. Tessar 2,8/50mm		
50	Praktica B 100, m. Prakticar 2,4/50mm		
51	Nikon F5. Næsten som ny. ÷ objektiv. Lille fejl: Fokuserer konstant ved "C"-indstilling		
52	Boxkamera: Eastman Kodak Brownie Flash B, ca1950, 6x9 på 620 film, UK	50	
53	Boxkamera: Eastman Kodak Brownie Six-20, Model F, ca1956, 6x9 på 620 film. UK	50	
54	Boxkamera: Coronet BOBOX, m. Meniskop, ca1935, 6x9 på 620 film, FR	50	
55	Boxkamera: Coronet FILDIA, m. Meniskope, ca1950, 6x9 på 120 film, FR	50	
56	Boxkamera: Goldstein Week End (metal Al.), ca1950, 6x9 på 120 film. FR	50	
57	Pladekamera: Ernemann Heag 00, m. Dobbelt-Aplanat 11/140, ca1915, +5 kassetter	150	
58	Pladekamera: Kodak Pony Premo 1, 1904-12, for 4"x5" plader, filmpacks and rollfilm	200	
59	Kamera: ICA Nixe 555, m. Ica Nova Anastigmat 6,8/135, 1909-20, 9x12 pl. / rollfilm	50	
60	Eastmann Kodak Jr. No.1A Autographic, m. Anastigmat 7,7/130, 1914-26, 6,5x11, (116 film)	50	
61	Eastmann Kodak No.3 Autographic, m. Anastigmat 7,7/130, 1914-26, 8,3x10,7, (118 film)	50	
62	Eastmann Kodak No.3 Autographic, Model G, Anastigm.7,7/130, 1914-26, 8,3x10,7 (118 film)	50	
63	Eastmann Kodak No.3A Autographic, Model C, Anastigmat 7,7/170, 1914-26, 8,3x14, 122 flm	50	
64	Eastmann Kodak Junior 620, m. Anastigmat 7,7/130, 1933-37, 6x9 (620 film)	50	
65	Zeiss Ikon Box Tengor 54/15, m. Goerz-Frontar 11/135, 6,5x11 (116 film) 1926-28 (ret sjæld.)	300	
66	Zeiss Ikon. Box Tengor 54/2, m. Goerz-Frontar 11/110, 1928-34, 6x9, (620 film)	50	
67	Rollei 35 "Singapore", sort, m. Tessar 3,5/45, taske og frontdæksel		
68	Olympus XA, m. flash A16 + etui og brugsanvisning		
69	Akarette I, (24x36), sort, m. Xenar 2,8/45, 1-1/250sek samt modlysblænde		
70	Hasselblad: Mellemringe (21mm + 2stk. 55mm) + Proxar 0,5/50 + dæksler + rem		
71	Hasselblad magasin C12 + ekstra dark slide		
72	Lunasix 3S, m. etui og brugsanvisning		
73	No.1 Pocket Kodak Junior		
74	Olympus Pen EE (halvformat)		
75	Tokiwa Seiki: Firstflex 35 (1958), m. Auto Tokinon f:2,8/45		
76	Rolleicord Model IV, m. Xenar f:3,5/75, modlysblænde, 4 filtre og BT		
77	Nikkormat EL, sort, m. Zoom Nikkor f:3,3-4,5/35-70 og Nikon-taske m.m.		
78	Nikkor f:2/35 (AI) vidvinkelobjektiv, m. modlysblænde HN-3 og dæksler		
79	Mahognikamera 9x12, m. Angulon 6,8/90, Skopar 4,5/13,5cm, taske, kassetter mm.		
80	Zeiss Ikon Bob 510/2, m. Nettar Anastigmat 7,7/105, 1934-41, 6x9 på 620 film.	60	
81	Zeiss Ikon Nettar 515/2, m. Nettar Anastigmat 6,5/105, 1949-57, 6x9 på 620 film.	60	
82	Adox Adrette I (?), m. Adoxar 4,5/50, Vario lukker, 1939, 24x36 på 135 film.	60	
83	Perlux (Neidig Kamerawerk), m. Staebble-Kata 2,8/45, Pronto lukker, 1952, 24x36 (135 film)	80	
84	EHO- Altissa Altix IV, m. Trioplan 2,9/50, Vebur lukker, 1955, 24x36 på 135 film	60	
85	EHO- Altissa Altix-N., m.Trioplan 2,9/50, Tempor lukker, 1959, 24x36 på 135 film	80	
86	Yashica FX-3 Super, m. Yashinon ML 1,7/50 + ML 2,8/135 + batterier, velfungerende	400	
87	Yashica Minister, m. Yashinon 2,8/50, velfungerende	50	
88	Ihagee Exakta VX 1000, m. Jena T, 2,8/50mm.	150	
89	Ihagee Fototaske, Exa 1a, +J.Tessar 2,8/50 +Trioplan 2,8/100, mell.ringe, extender, filtre mm.	300	
90	Daguerreotypi: 2 hæklende/strikkende Fanø-damer (fotograf: J. Ussing)	350	
91	Daguerreotypi: Kvinde med 4 børn	300	
92	Usædvanlig daguerreotypi med bemaling: Ung kvinde	300	
93	2 daguerreotypier: Ægtepar (fotograf: Georg Schou)	700	
94	Daguerreotypi: Kvinde, i gylden træramme (fotograf: Mads Alstrup)	1000	
95			
96			

Fra Reflecta til Rollop

Redaktør Peter Barz fra det tyske tidsskrift *Photographica Cabinett* har været så venlig at sende os to supplerende billeder til ovennævnte artikel i *Objektiv* nr. 161.



Charlotte Richter, den beundringsværdige kvinde, der efter sin mand Fritz Richters tragiske død i 1948 formåede at køre Lippische Camerafabrik videre til den bitre ende i 1972.

Flexora kamera med påsat tælleværk fra Plaubel i Frankfurt. Et bevis på det nære slægtskab mellem de to firmaer.

Nye medlemmer

Jens Hindborg
Belsager 101
2670 Greve

Niels Løgager Nielsen
Bragesvej 37
8230 Åbyhøj

Vedrørende kommissionsbud til anvisningssalg!

Bestyrelsen har vedtaget, at kommissionsbud kun kan modtages, hvis køber selv sørger for afhentning af købte varer.

Deadline

for indlevering
af stof til Objektiv

April
1. marts

September
1. juli

December
1. november

NJAL FOTO

Njalsgade 22. Tlf.: 3254-5590
www.njalfoto.dk



Goecker for shooters

www.goecker.dk

Butik i København: Hejrevej 37 - 2400 København NV
Butik i Aarhus: Sindalsvej 37 - 8240 Risskov
Tlf: 3582 1100

Bestyrelse & Redaktion

Bestyrelse

Formand

Andreas Trier Mørch
Rigensgade 5, 1th.
1316 København K
Tlf. 3314 1408
andreasriermorch@gmail.com

Kasserer:

Jesper Bruus Pedersen
Overgaden oven Vandet 82, 1.tv
1415 København K.
Tlf.: 2172 4202
jesperbruus@gmail.com

Næstformand/Sekretær

Tune Laug
Kærsangervej 5
4581 Rørvig
Tlf. 6199 2715
laugnell@gmail.com

Web-master & møder vest for Storebælt

Leif Johansen
H.C. Andersens Vej 7
6100 Haderslev
Tlf.: 7452 6038
leif@dagnyleif-johansen.dk

Bestyrelsesmedlem

Leif Germann Jensen
Stationsvej 22
2640 Hedehusene
Tlf.: 3061 7145
leif.gj@mail.dk

Bestyrelsesmedlem

Klaus-Eckard Riess
Opnæsgård 53, 2.tv
2970 Hørsholm
Tlf.: 4586 6810
klauseckardriess@gmail.com

Bestyrelsesmedlem

Ann Vibeke Knudsen
Vimmelskafte 2
3700 Rønne
Tlf.: 2619 0735
annvibekeknudsen@gmail.com

Redaktion

Artikler

Klaus-Eckard Riess (Ansv.)
Opnæsgård 53, 2.tv
2970 Hørsholm
Tlf.: 4586 6810
klauseckardriess583@gmail.com

Medlemsorientering mm

Ann Vibeke Knudsen
Vimmelskafte 2
3700 Rønne
Tlf.: 2619 0735
annvibekeknudsen@gmail.com

Layout

Niels-Ove Rolighed
Peder Munks Vej 81
9300 Sæby
Tlf.: 6061 6699
nor@kanok.dk

Møder i København & Middelfart

København

Den 3. torsdag i månederne september-marts kl. 19:30.
Østerbrohuset, Århusgade 103, 2100 København Ø.

Middelfart

Møder i april, september/oktober og januar/februar.
Østergades Forsamlingshus, Østergade 33, 5500 Middelfart.

Medlemsskab

Anvisningssalg

afholdes ved generalforsamlingen i Middelfart i april, og i København i december.

Anvisningssalgsbetingelser

Henv.: ???

Tilmelding af fotografika senest 1. marts og 1. november.
Bud kan fremsendes pr. tlf., mail eller brev.

Medlemskab af DFS er obligatorisk for deltagelse i anvisningssalg. Sælger og køber betaler hver 12,5% i salær til DFS.

Loppemarkeder

afholdes normalt i forbindelse med alle medlemsmøder.

Kontingent

Danmark kr. 400.-
Udland kr. 500.-
Netbank: Konto nr. 1551 1506447
SWIFT-BIC: DABADKKK
IBAN: DK35 30000001 5064 47

Medlemsperiode

1. januar til 31. december.
Indbetalingskort udsendes i december.
Indmeldelse pr. 1/10-31/12 kr. 100,-
Objektiv udsendes i april, september og december.

Adresseændring eller udmeldelse:

Henvendelse til kassereren.

Æresmedlemmer

John Philipp, Svenn Hugo,
Klaus-Eckard Riess.

Objektiv

Objektiv udsendes kun til medlemmer af DFS og forhandles ikke kommercielt. Redaktionen gør opmærksom på at artikler ikke nødvendigvis afspejler forningens holdning. Indsendt materiale er underlagt bladets layout.

Alle rettigheder forbeholdes. Mekanisk, fotografisk eller anden gengivelse af skriftet, samt dele deraf, er kun tilladt efter skriftlig tilladelse fra Dansk Fotohistorisk Selskab.
No part of this publication may be reproduced in any form without permission in writing from DFS.

Web-site:

www.objektiv.dk



BOUTIQUE

Copenhagen

